



**LIGHTHOUSE**  
WORLDWIDE SOLUTIONS

## **LH1** ДАТЧИК ТЕМПЕРАТУРЫ И ВЛАЖНОСТИ



### **Передовые технологии измерения температуры и влажности**

- Измерения температуры и относительной влажности
- Высококачественный сенсор
- Два аналоговых токовых выхода
- Сервисный USB интерфейс
- Небольшие габариты
- Лёгкость монтажа

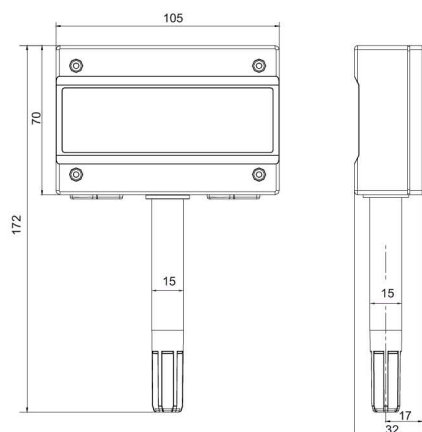
# LH1 HUMIDITY TEMPERATURE TRANSMITTER

## Технические данные

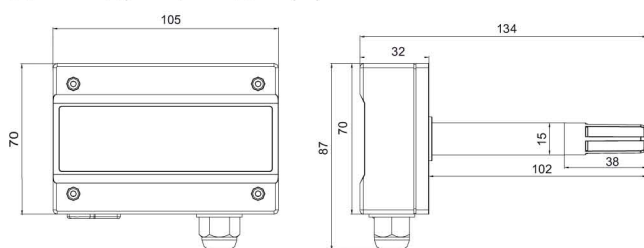
Датчики серии LH1 являются идеальным решением для контроля чистых помещений, ламинаров, систем кондиционирования воздуха и воздушных потоков

## Габариты

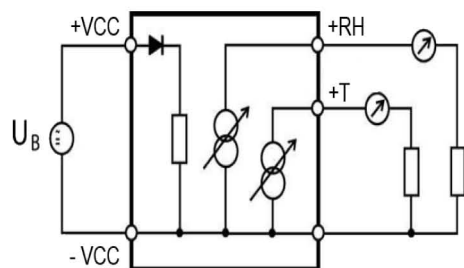
Для крепления на стену (W)



Для воздухопроводов (D)



## Схема подключения



## Основные характеристики

Передача сигнала	Трёхжильный провод
Питание	15 - 40 В, постоянный ток
Потребляемый ток	< 55 мА
Измеряемые параметры	Влажность и/или температура
Материал корпуса/защита	ABS / IP65
Масса (оба исполнения)	около 140 г
Встроенный датчик	Да
Рабочий диапазон	0 - 50°C / 5- 95%RH
Совместимость CE/EMC	2004/108/EC
<b>Измерение влажности</b>	
Датчик	Проводящий полимер
Точность при 23°C ± 5K	< 3%RH (10 - 90% RH)
Стабильность	< 1,5%RH / год
Время отклика t63	30 с (63% of a jump 35...80%RH) без фильтра
<b>Измерение температуры</b>	
Датчик	Термистор
Интервал температур	0 - 50°C
Точность	±0,3°K (0 - 50°C)
Время отклика	4 с
<b>Выходы</b>	
Количество	Два аналоговых выхода
Сигнал	4 - 20 мА

## ООО НПЦ «Клинрум Инструментс»

Юридический адрес: г. Москва, ул. маршала  
Малиновского, д. 6, корп. 1  
Почтовый адрес: 123060 г. Москва, а/я 32  
☎ (499) 196-7727, 7594; 📠 (499) 196-7727  
<http://www.clri.ru>, e-mail: clri@clri.ru