



LIGHTHOUSE
WORLDWIDE SOLUTIONS

LH3 ДАТЧИК ПЕРЕПАДА ДАВЛЕНИЯ



Передовые технологии измерения перепада давления

- Измерение перепада давления
- Высококачественный сенсор
- Точковый выход
- Высокая точность

LH3 DIFFERENTIAL PRESSURE TRANSMITTER

Технические данные

Датчики серии LH3 являются идеальным решением для контроля чистых помещений, ламинаров, систем кондиционирования воздуха и воздушных потоков

Габариты

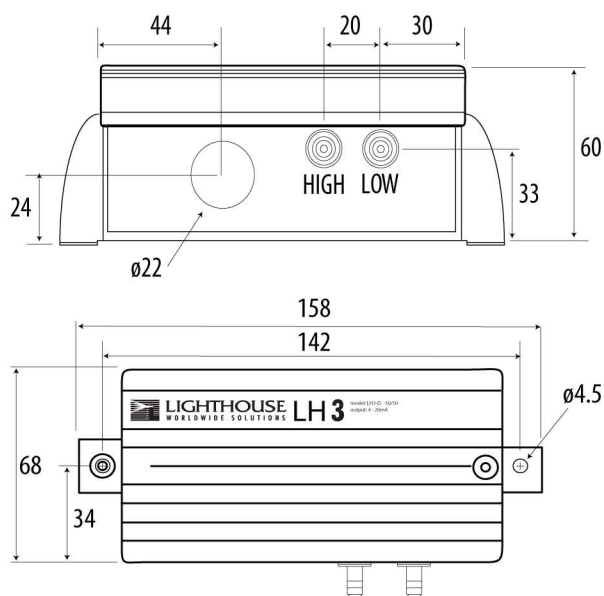
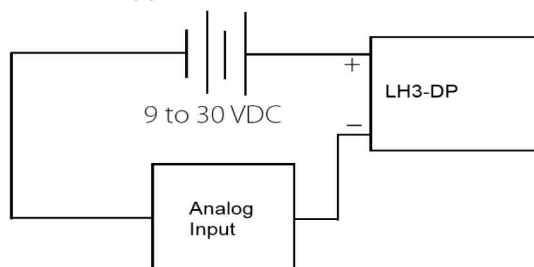


Схема подключения



Основные характеристики

Передача сигнала	Двужильный провод
Питание	0 - 30 В, постоянный ток
Потребляемый ток	Трансмиситтер с токовым выходом: < 55 мА
Измеряемые параметры	Перепад давления
Материал корпуса/защита	ABS / IP65
Масса (оба исполнения)	255 г
Встроенный датчик	Да
Рабочий диапазон	-50 / 50 или 0 / 100 Па
Измерение перепада давления	
Точность (при постоянной температуре)	±1,0 % шкалы
Выход	
Количество	Один аналоговый выход
Сигнал	4 - 20 мА

ООО НПЦ «Клинрум Инструментс»

Юридический адрес: г. Москва, ул. маршала
Малиновского, д. 6, корп. 1
Почтовый адрес: 123060 г. Москва, а/я 32
☎ (499) 196-7727, 7594; 📠 (499) 196-7727
<http://www.clri.ru>, e-mail: clri@clri.ru