



## PREMASGARD® 7110

PREMASGARD® 7110

### D Bedienungs- und Montageanleitung

Druck- und Differenzdruckmessumformer ( $\pm 1,5\%$ ),  
incl. Anschluss-Set, einstellbar, kalibrierfähig,  
mit Mehrbereichsumschaltung und aktivem Ausgang

### GB Operating Instructions, Mounting & Installation

Pressure and differential pressure measuring  
transducers ( $\pm 1.5\%$ ),  
including connection set, calibratable,  
with multi-range switching and active output

### F Notice d'instruction

Convertisseur de pression et  
de pression différentielle ( $\pm 1,5\%$ ),  
y compris kit de raccordement, réglable, étalonnable,  
avec commutation multi-gamme et sortie active

### RU Руководство по монтажу и обслуживанию

Преобразователь давления измерительный и  
преобразователь давления измерительный  
дифференциальный ( $\pm 1,5\%$ ), вкл. комплект соединительных  
деталей, настраиваемый, калибруемый, с переключением  
между несколькими диапазонами и активным выходом



S+S REGELTECHNIK

S+S REGELTECHNIK GMBH  
PIRNAER STRASSE 20  
90411 NÜRNBERG / GERMANY

FON +49 (0) 911 / 5 19 47-0  
FAX +49 (0) 911 / 5 19 47-70

mail@SplusS.de  
www.SplusS.de



### Herzlichen Glückwunsch!

Sie haben ein deutsches Qualitätsprodukt erworben.

### Congratulations!

You have bought a German quality product.

### Félicitations!

Vous avez fait l'acquisition d'un produit allemand de qualité.

### Примите наши поздравления!

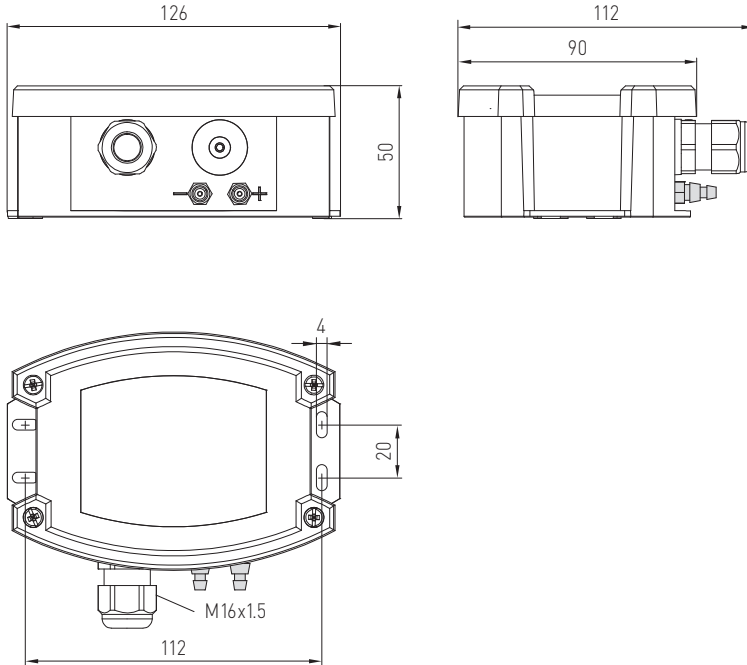
Вы приобрели качественный продукт, изготовленный в Германии.

# PREMASGARD® 7110

S+S REGELTECHNIK

Maßzeichnung  
Dimensional drawing  
Plan coté  
Габаритный чертеж

PREMASGARD® 7110



## PREMASGARD® 7110

Anschlüsse  
Connections  
Raccordements  
Соединительные патрубки



**Qualitätsprodukt für HKL-Bereich, Genauigkeit  $\pm 1,5\%$**

Die kalibrierfähigen, kompakten Drucksensoren **PREMASGARD® 7110** (Serie) sind mit acht umschaltbaren Messbereichen und optional mit Display ausgestattet (acht Geräte in einem) und dienen zur Messung von Über-, Unter- oder Differenzdrücken der Luft. Das piezoresistive Messelement ist temperaturkompensiert und garantiert eine hohe Zuverlässigkeit und Genauigkeit. Die Drucktransmitter verfügen über eine Taste zum manuellen Nullpunktgleich oder einen automatischen Nullpunktgleich sowie über einen einstellbaren Offset.

Der Einsatz der Druckfühler erfolgt in der Reinraum-, Medizin- und Filtertechnik, in Lüftungs- und Klimakanälen, in Spritzkabinen, in Großküchen, zur Filterüberwachung und Füllstandsmessung oder zur Ansteuerung von Frequenzumrichtern. Das Messmedium des Druckmessumformers ist saubere Luft (nicht kondensierend) oder gasförmig, nicht aggressive, nicht brennbare Medien. Der Drucksensor verfügt über acht einstellbare Messbereiche und minimiert somit Ihre Typenvielfalt und Lagerhaltung bei vergrößertem Einsatzbereich. Der Differenzdrucksensor ist incl. Anschlussset ASD-06 (2 m Anschlussschlauch, zwei Druckanschlussnippeln, Schrauben).

**TECHNISCHE DATEN**

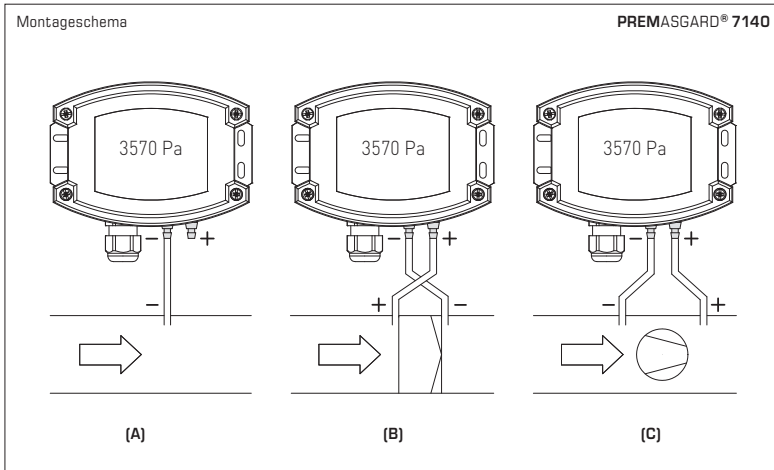
Spannungsversorgung:	24V AC ( $\pm 20\%$ ) und 15...36V DC ( $\pm 10\%$ ) bei U-Variante 15...36V DC ( $\pm 10\%$ ) stabilisiert, max. Ripple 0,5Vss bei I-Variante (bürdenabhängig)
Leistungsaufnahme:	< 2VA / 24V DC, < 3,5VA / 24V AC
Messbereiche:	<b>Mehrbereichsumschaltung mit 8 umschaltbaren Messbereichen</b> (siehe Tabelle)
Ausgangssignal:	0 -10V oder 4...20 mA
elektrischer Anschluss:	2- oder 3-Leiteranschluss
Medientemperatur:	0...+50°C
Druckanschluss:	4 / 6 x 11 mm (Schläuche $\varnothing = 4 / 6$ mm), Druckanschluss-Stutzen aus Metall
Druckart:	Differenzdruck
Medium:	saubere Luft und nicht aggressive, nicht brennbare Gase
Genauigkeit:	<b><math>\pm 1,5\%</math> EW</b> (bei +20°C) $\pm 3\%$ EW bei Gerätetypen mit max. Druckbereich $< \pm 250$ Pa mindestens jedoch $\pm 1$ Pa
Summe von Linearität+Hysterese:	$< \pm 1\%$ EW $\pm 2\%$ EW bei Druckbereichen $< \pm 250$ Pa
Temp. Driftwerte:	$\pm 0,1\%$ / °C $\pm 0,3\%$ / °C bei Druckbereichen $< 250$ Pa
Nullpunkt-Offset:	$< \pm 0,7\%$ EW $\pm 1,4\%$ EW bei Druckbereichen $< 250$ Pa
Über- / Unterdruck:	max. $\pm 100$ hPa
Signalfilterung:	<b>umschaltbar 1s / 10s</b>
Gehäuse:	Kunststoff, Werkstoff Polyamid, 30% glaskugelverstärkt, mit Schnellverschlusschrauben (Schlitz / Kreuzschlitz - Kombination), Farbe Verkehrsweiß (ähnlich RAL 9016), Deckel für Display ist transparent!
Abmaße:	126 x 90 x 50 mm (Tyr2)
elektrischer Anschluss:	0,14 - 1,5 mm <sup>2</sup> , über Steckschraubklemme
Kabelverschraubung:	M 16 x 1,5; mit Zugentlastung
Luftfeuchte:	< 95% r.H., nicht kondensierende Luft
Schutzklasse:	III (nach EN 60730)
Schutzart:	IP65 (nach EN 60529)
Normen:	CE-Konformität nach EMV-Richtlinie 2004 / 108 / EC, nach EN 61326-1, nach EN 61326-2-3
Ausstattung:	<b>Display mit Beleuchtung</b> , dreizeilig, Ausschnitt ca. 70 x 40 mm (B x H), zur Anzeige des IST-Druckes sowie zur Einstellung der Automatischen Nullpunktkalibrierung
ZUBEHÖR:	incl. Anschluss-Set <b>ASD-06</b> (Nippel gerade) (im Lieferumfang enthalten) Anschlussnippel <b>ASD-07</b> (im 90°-Winkel) Druckauslass <b>DAL-1</b> für Decken- oder Wandeinbau (z.B. in Reinräumen)

Umrechnungstabelle für Druckwerte:

Einheit =	bar	mbar	Pa	kPa	mWs
1 Pa	0,00001 bar	0,01 mbar	1 Pa	0,001 kPa	0,000101971 mWs
1 kPa	0,01 bar	10 mbar	1000 Pa	1 kPa	0,101971 mWs
1 bar	1 bar	1000 mbar	100000 Pa	100 kPa	10,1971 mWs
1 mbar	0,001 bar	1 mbar	100 Pa	0,1 kPa	0,0101971 mWs
1 mWs	0,0980665 bar	98,0665 mbar	9806,65 Pa	9,80665 kPa	1 mWs

PREMASGARD® 7110 – Druck- und Differenzdruckmessumformer (± 1,5%), <i>Deluxe</i>				
Druckbereich (Bereiche einstellbar)	Typ / WG02	Ausgang	Display	Art.-Nr.
<b>max. – 1000...+ 1000 Pa</b>				
0... 100 Pa / – 100... + 100 Pa	PREMASGARD 7110	0-10V		1301-7111-0010-200
0... 300 Pa / – 300... + 300 Pa	PREMASGARD 7110 DISPLAY	0-10V	■	1301-7111-4010-200
0... 500 Pa / – 500... + 500 Pa	PREMASGARD 7110	4...20mA		1301-7112-0010-100
0...1000 Pa / –1000... +1000 Pa	PREMASGARD 7110 DISPLAY	4...20mA	■	1301-7112-4010-100
<b>max. – 5000...+ 5000 Pa</b>				
0...1000 Pa / – 1000... + 1000 Pa	PREMASGARD 7110	0-10V		1301-7111-0050-200
0...2000 Pa / –2000... + 2000 Pa	PREMASGARD 7110 DISPLAY	0-10V	■	1301-7111-4050-200
0...3000 Pa / –3000... +3000 Pa	PREMASGARD 7110	4...20mA		1301-7112-0050-100
0...5000 Pa / –5000... + 5000 Pa	PREMASGARD 7110 DISPLAY	4...20mA	■	1301-7112-4050-100
<b>max. –100...+100 Pa</b>				
0... +50 Pa / –50... +50 Pa	PREMASGARD 7110	0-10V		1301-7111-0110-200
0...+100 Pa / –100...+100 Pa	PREMASGARD 7110 DISPLAY	0-10V	■	1301-7111-4110-200
	PREMASGARD 7110	4...20mA		1301-7112-0110-100
	PREMASGARD 7110 DISPLAY	4...20mA	■	1301-7112-4110-100
<b>max. –25...+25 Pa</b>				
<b>standardmäßig mit automatischer Nullpunktkalibrierung</b>				
0... +25 Pa / –25... +25 Pa	PREMASGARD 7110	0-10V		1301-7111-0370-200
	PREMASGARD 7110 DISPLAY	0-10V	■	1301-7111-4370-200
	PREMASGARD 7110	4...20mA		1301-7112-0370-200
	PREMASGARD 7110 DISPLAY	4...20mA	■	1301-7112-4370-200
Mehrbereichs- umschaltung:	Über <b>DIP-Schalter</b> können je nach Gerätetyp insgesamt <b>acht</b> Messbereiche eingestellt werden. (Auslieferungszustand: max. Messbereich)			
Aufpreis:	weitere Sondermessbereiche bis max. 5000 Pa <b>optional mit automatischer Nullpunktkalibrierung</b> (bei Bestellung bitte angeben)			

Zubehör		
<b>ASD-06</b>	<b>Anschluss-Set (im Lieferumfang enthalten)</b> bestehend aus 2 Anschlussnippel (gerade) aus ABS, 2m Schlauch aus PVC weich und 4 Blechschrauben	7100-0060-3000-000
<b>ASD-07</b>	<b>2 Anschlussnippel</b> (im 90°- Winkel) aus Kunststoff ABS	7100-0060-7000-000
<b>DAL-01</b>	<b>Druckauslass</b> für Decken- oder Wandneinbau (z.B. in Reinräumen)	7300-0060-3000-000



**ÜBERWACHUNGSARTEN:**

**(A) Unterdruck:**

P1 (+) wird nicht angeschlossen, ist luftseitig offen gegen Atmosphäre  
 P2 (-) Anschluss im Kanal

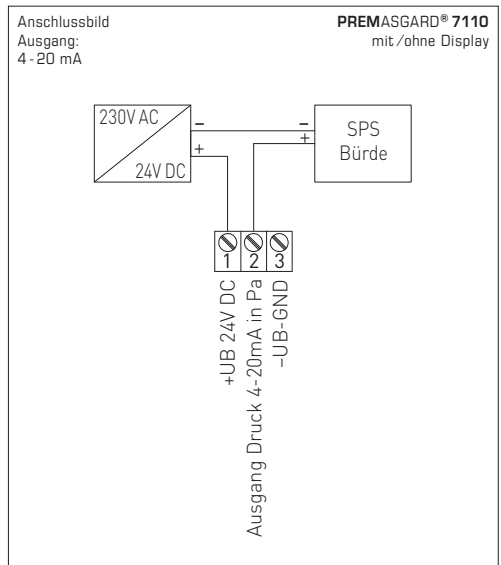
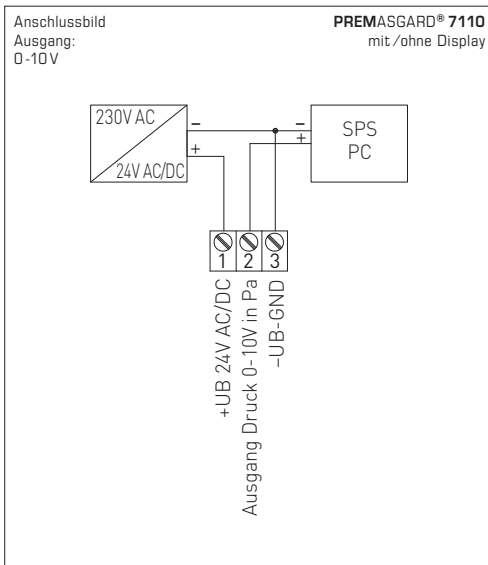
**(B) Filter:**

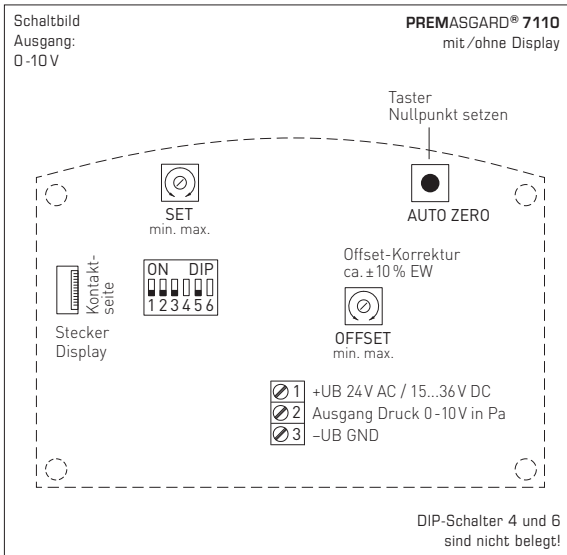
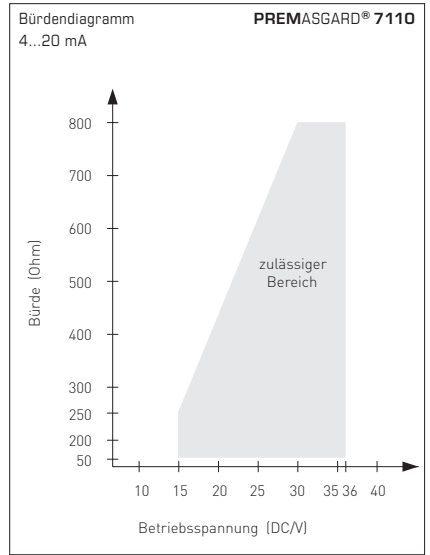
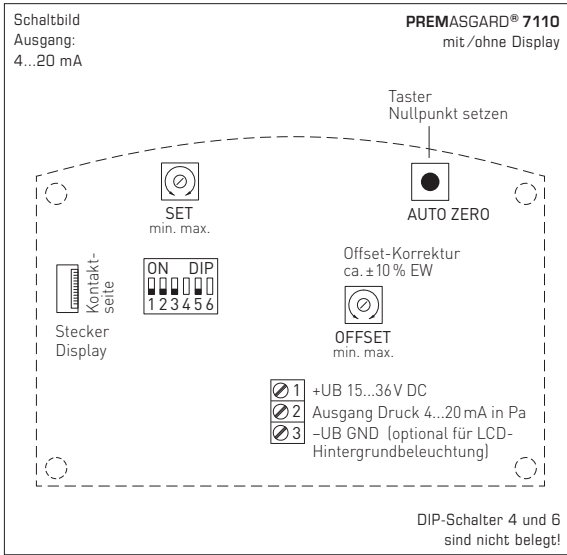
P1 (+) Anschluss vor dem Filter  
 P2 (-) Anschluss nach dem Filter

**(C) Ventilator:**

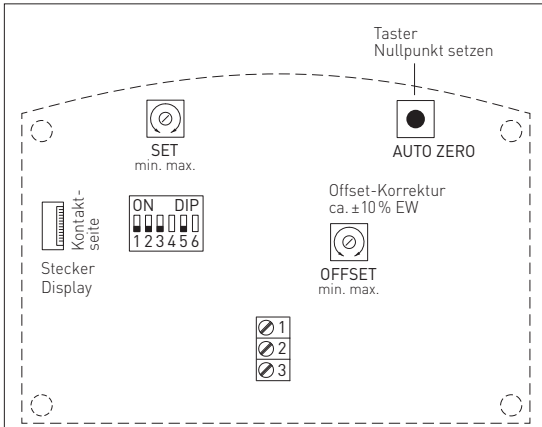
P1 (+) Anschluss nach dem Ventilator  
 P2 (-) Anschluss vor dem Ventilator

Die Druckanschlüsse sind am Druckschalter mit  
 P1 (+) höherer Druck und  
 P2 (-) niedrigerer Druck gekennzeichnet.





**Automatisches Einstellen des Offsets:**

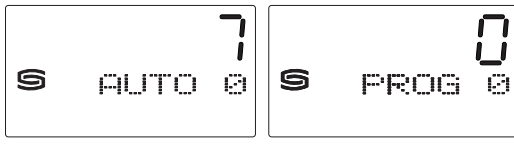


1. Zum Setzen des Nullpunktes muss das Gerät mindestens 60 Minuten in Betrieb sein.
2. Die Druckegänge P(+) und P(-) sind mit einem Schlauch zu verbinden (Druckdifferenz zwischen den Eingängen = 0 Pa).
3. Zum Setzen des Nullpunktes muss der Taster 10 Sekunden ununterbrochen betätigt werden.

Mit dem Betätigen des Tasters wird ein Countdown von ca. 10 Sekunden gestartet. Die gelbe LED blinkt und der Countdownzähler wird im Display (optional) angezeigt.

Nach Ablauf der Countdownzeit erfolgt die Kalibrierung des Nullpunktes. Dies wird durch ein Dauerlicht der LED und im Display (optional) durch das Umschalten von "AUTO 0" nach "PROG 0" angezeigt.

Hinweis: Durch Loslassen des Tasters während des Countdowns (Zähler > 0) wird das Setzen des Nullpunktes sofort abgebrochen!



**Manuelles Einstellen des Offsets:**

Das Offset Potentiometer wirkt zusätzlich und unabhängig zum automatischen Einstellen des Nullpunktes.

Mit dem Potentiometer OFFSET kann eine Abweichung außerhalb des Nullpunktes abgeglichen werden.

Der Einstellbereich beträgt ca. ± 10% vom Druckbereich.

**Automatische Nullpunktskalibrierung (25 Pa):**

Über ein internes Ventil wird zyklisch ein **Nullpunktabgleich** durchgeführt.

Die Zykluszeit ist zwischen 15 Minuten und 24 Stunden über das Potentiometer SET einstellbar.

Während des automatischen Abgleichs bleibt der Ausgangswert auf seinem letzten Druckwert.

**Anzeige im Display:**

Im Display wird in der 1. Zeile der **Ist-Druck** angezeigt.

In der 2. Zeile wird die **Einheit** Pascal (Pa) dargestellt.



**DIP-Schalter zur Einstellung des Druckbereiches, der Ausgangsdämpfung und des Nullabgleichs:**

Druckbereich (einstellbar, max. Messbereich ist vom Gerätetyp abhängig)									
0...25 Pa	0...100 Pa	0...1000 Pa	0...5000 Pa	-25...+25 Pa	-100...+100 Pa	-1000...+1000 Pa	-5000...+5000 Pa	DIP 1	DIP 2
0...25 Pa	0...50 Pa	0...100 Pa	0...1000 Pa	-25...+25 Pa	-50...+50 Pa	-100...+100 Pa	-1000...+1000 Pa	OFF	OFF
-	0...100 Pa	0...300 Pa	0...2000 Pa	-	-100...+100 Pa	-300...+300 Pa	-2000...+2000 Pa	ON	OFF
-	-	0...500 Pa	0...3000 Pa	-	-	-500...+500 Pa	-3000...+3000 Pa	OFF	ON
-	-	0...1000 Pa	0...5000 Pa	-	-	-1000...+1000 Pa	-5000...+5000 Pa	ON	ON

**PREMARGARD® 7110**  
DIP-Schalter 4 und 6 sind nicht belegt!

Mode Messbereich (Mode einstellbar)	DIP 3
unidirektional (0...+MR)	OFF
bidirektional (-MR...+MR)	ON

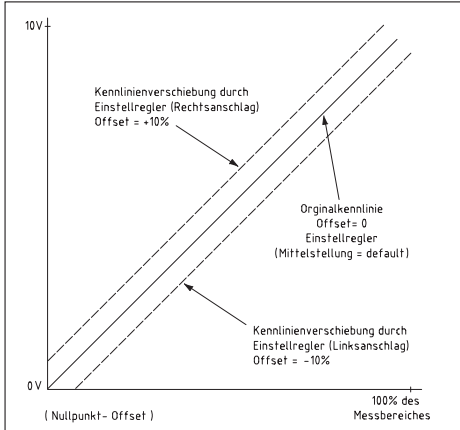
Ausgangs-Dämpfung (Stärke bzw. Länge einstellbar)	DIP 5
groß (10s)	OFF
klein (1s)	ON

**PREMASGARD® 7110**

(MB: 0...+xxPa)

Nach erfolgreicher Nullpunktkalibrierung beträgt die Ausgangsspannung (bei Mittelstellung des Offsetreglers) 0V bei 0Pa Druckdifferenz!

**Ausgangsspannung 0...10V für Druckdifferenz von 0Pa bis Endwert**

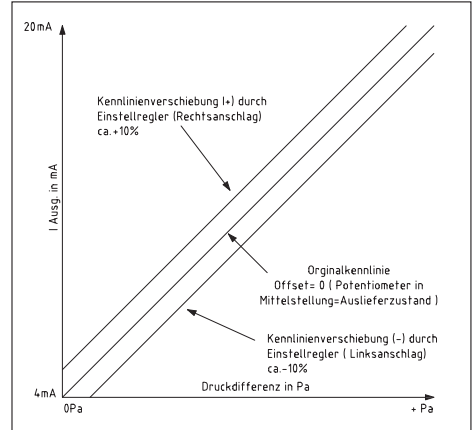


**PREMASGARD® 7110**

(MB: 0...+xxPa)

Nach erfolgreicher Nullpunktcalibrierung beträgt die Ausgangsspannung (bei Mittelstellung des Offsetreglers) 4 mA bei 0Pa Druckdifferenz!

**Ausgangsstrom 4...20mA für Druckdifferenz von 0Pa bis Endwert**

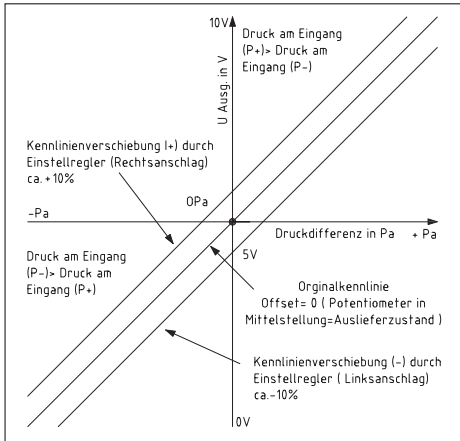


**PREMASGARD® 7110**

(MB: -xx...+xxPa)

Nach erfolgreicher Nullpunktcalibrierung beträgt die Ausgangsspannung (bei Mittelstellung des Offsetreglers) 5V bei 0Pa Druckdifferenz!

**Ausgangsspannung 0...10V für Druckdifferenz -ΔP...+ΔP**

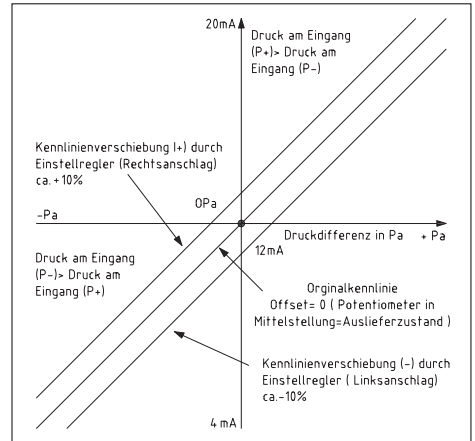


**PREMASGARD® 7110**

(MB: -xx...+xxPa)

Nach erfolgreicher Nullpunktcalibrierung beträgt die Ausgangsspannung (bei Mittelstellung des Offsetreglers) 12 mA bei 0Pa Druckdifferenz!

**Ausgangsstrom 4...20mA für Druckdifferenz -ΔP...+ΔP**





## D Wichtige Hinweise

Die Einbaulage ist beliebig. Der Spannungsausgang ist kurzschlussfest, ein Anlegen einer Überspannung am Spannungsausgang zerstört das Gerät. Die Druckbereiche (Messbereiche) sind auf dem Geräteetikett angegeben. Bei Messdrücken außerhalb dieses Bereiches kommt es zu Fehlmessungen, zu erhöhten Abweichungen oder es kann zur Zerstörung des Druckmessumformer führen.

- Achtung, beim Einführen der Kabel ist darauf zu achten, dass dieses nicht unterhalb der Platine geführt wird. Hierdurch können die Schlauchverbindungen geknickt oder beschädigt werden!
- Die Druckeinträge sind „gepolt“, d.h. die Überdruckleitung muss am Eingang P+, die Unterdruckleitung am Eingang P- angeschlossen werden.
- Am Einstellregler kann das Ausgangssignal um  $\pm 10\%$  vom Endwert des Messbereiches verschoben werden. Somit kann man eventuelle Alterungs- und Drifterscheinungen kompensieren.
- Beim Betrieb des Gerätes außerhalb des Spezifikationsbereiches entfallen alle Garantieansprüche.

Als AGB gelten ausschließlich unsere sowie die gültigen „Allgemeinen Lieferbedingungen für Erzeugnisse und Leistungen der Elektroindustrie“ (ZVEI Bedingungen) zuzüglich der Ergänzungsklausel „Erweiterter Eigentumsvorbehalt“.

Außerdem sind folgende Punkte zu beachten:

- Vor der Installation und Inbetriebnahme ist diese Anleitung zu lesen und die alle darin gemachten Hinweise sind zu beachten!
- Der Anschluss der Geräte darf nur an Sicherheitskleinspannung und im spannungslosen Zustand erfolgen. Um Schäden und Fehler am Gerät (z.B. durch Spannungsinduktion) zu verhindern, sind abgeschirmte Leitungen zu verwenden, eine Parallelverlegung zu stromführenden Leitungen zu vermeiden und die EMV- Richtlinien zu beachten.
- Dieses Gerät ist nur für den angegebenen Verwendungszweck zu nutzen, dabei sind die entsprechenden Sicherheitsvorschriften des VDE, der Länder, ihrer Überwachungsorgane, des TÜV und der örtlichen EVU zu beachten. Der Käufer hat die Einhaltung der Bau- und Sicherheitsbestimmung zu gewährleisten und Gefährdungen aller Art zu vermeiden.
- Für Mängel und Schäden, die durch unsachgemäße Verwendung dieses Gerätes entstehen, werden keinerlei Gewährleistungen und Haftungen übernommen.
- Folgeschäden, welche durch Fehler an diesem Gerät entstehen, sind von der Gewährleistung und Haftung ausgeschlossen.
- Die Installation der Geräte darf nur durch Fachpersonal erfolgen.
- Es gelten ausschließlich die technischen Daten und Anschlussbedingungen der zum Gerät gelieferten Montage- und Bedienungsanleitung, Abweichungen zur Katalogdarstellung sind nicht zusätzlich aufgeführt und im Sinne des technischen Fortschritts und der stetigen Verbesserung unserer Produkte möglich.
- Bei Veränderungen der Geräte durch den Anwender entfallen alle Gewährleistungsansprüche.
- Dieses Gerät darf nicht in der Nähe von Wärmequellen (z.B. Heizkörpern) oder deren Wärmestrom eingesetzt werden, eine direkte Sonneneinstrahlung oder Wärmeeinstrahlung durch ähnliche Quellen (starke Leuchte, Halogenstrahler) ist unbedingt zu vermeiden.
- Der Betrieb in der Nähe von Geräten, welche nicht den EMV- Richtlinien entsprechen, kann zur Beeinflussung der Funktionsweise führen.
- Dieses Gerät darf nicht für Überwachungszwecke, welche ausschließlich dem Schutz von Personen gegen Gefährdung oder Verletzung dienen und nicht als Not-Aus-Schalter an Anlagen und Maschinen oder vergleichbare sicherheitsrelevante Aufgaben verwendet werden.
- Die Gehäuse- und Gehäusezubehörteile können geringe Toleranzen zu den Angaben dieser Anleitung aufweisen.
- Veränderungen dieser Unterlagen sind nicht gestattet.
- Reklamationen werden nur vollständig in Originalverpackung angenommen.

**Vor der Installation und Inbetriebnahme ist diese Anleitung zu lesen und die alle darin gemachten Hinweise sind zu beachten!**

### VERSORGUNGSSPANNUNG:

Als Verpolungsschutz der Betriebsspannung ist bei dieser Gerätevariante eine Einweggleichrichtung bzw. Verpolungsschutzdiode integriert. Diese interne Einweggleichrichtung erlaubt auch den Betrieb mit AC-Versorgungsspannung bei 0-10V Geräten.

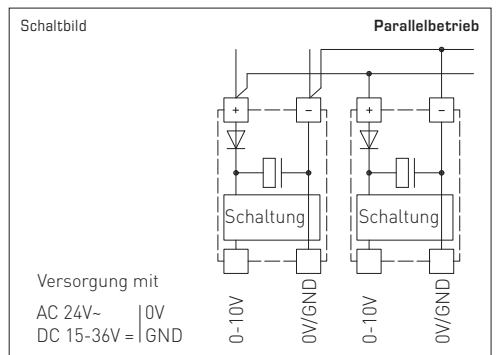
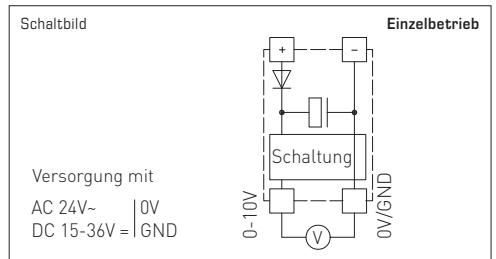
Das Ausgangssignal ist mit einem Messgerät abzugreifen. Hierbei wird die Ausgangsspannung gegen das Nullpotential (0V) der Eingangsspannung gemessen!

Wird dieses Gerät mit **DC-Versorgungsspannung** betrieben, ist der Betriebsspannungseingang UB+ für 15...36V DC-Einspeisung und UB- bzw. GND als Masseleitung zu verwenden!

Werden mehrere Geräte von einer 24V **AC-Spannung** versorgt, ist darauf zu achten, dass alle „positiven“ Betriebsspannungseingänge (+) der Feldgeräte miteinander verbunden sind, sowie alle „negativen“ Betriebsspannungseingänge (-) = Bezugspotential miteinander verbunden sind (phasengleicher Anschluss der Feldgeräte). Alle Feldgeräteausgänge müssen auf das gleiche Potential bezogen werden!

Bei Verpolung der Versorgungsspannung an einem der Feldgeräte würde über dieses ein Kurzschluss der Versorgungsspannung erzeugt. Der somit über dieses Feldgerät fließende Kurzschlussstrom kann zur Beschädigung dieses Gerätes führen.

**Achten Sie daher auf die korrekte Verdrahtung!**



**Quality product for HVAC sector, accuracy ± 1.5 %**

The calibratable **PREMASGARD® 7110** compact pressure sensors (series) are equipped with eight switchable measuring ranges and equipped with optional display (eight devices in one) and are used to measure above-atmospheric, below-atmospheric, or differential pressures in air. The piezoresistive measuring element is temperature-compensated and guarantees a high degree of reliability and precision. The pressure transmitters feature a pushbutton for manual zero point calibration or an automatic zero point calibration function as well as an adjustable offset.

Applications of these pressure sensors are in clean room, medical and filter technology, in ventilation and air conditioning ducts, in spray booths, in large-scale catering facilities, for monitoring filters, for level measurement or for triggering frequency converters. Media measured with these pressure transducers are clean air (non-precipitating), or other gaseous non-aggressive, non-combustible media. The pressure sensor has eight selectable measuring ranges, thereby minimising the diversity of types and inventory levels while covering a greater range of applications. The differential pressure sensor is supplied including connection set ASD-06 (2 m connection hose, two pressure connection nipples, screws).

<b>TECHNICAL DATA</b>	
Voltage supply:	24V AC (± 20%) and 15...36V DC (± 10%) for U variant 15...36V DC (± 10%) stabilised, max. ripple 0.5 Vss for I variant (depending on working resistance)
Power consumption:	< 2VA / 24V DC, < 3.5VA / 24V AC
Measuring ranges:	<b>multi-range switching with 8 switchable measuring ranges</b> (see table)
Output signal:	0 -10V or 4...20mA
Electrical connection:	2- or 3-wire connection
Media temperature:	0...+50 °C
Pressure connection:	4 / 6 x 11 mm (hoses Ø = 4 / 6 mm), metal pressure connection nozzles
Type of pressure:	differential pressure
Medium:	clean air and non-aggressive, non-combustible gases
Accuracy:	<b>± 1.5% of final value</b> (at +20 °C) ± 3% of final value for device types with max. pressure range < ± 250 Pa but min. ± 1 Pa
Sum of Linearity+hysteresis:	< ± 1% of final value ± 2% of final value for pressure ranges < ± 250 Pa
Temperature drift values:	± 0.1% / °C ± 0.3% / °C for pressure ranges < 250 Pa
Zero point offset:	< ± 0.7% of final value ± 1.4% of final value for pressure ranges < 250 Pa
Above- / below-atmospheric pressure:	max. ± 100 hPa
Signal filtering:	<b>switchable 1 s / 10 s</b>
Enclosure:	plastic, material polyamide, 30% glass-globe reinforced, with quick-locking screws (slotted / Phillips head combination), colour traffic white (similar to RAL 9016), enclosure cover for display is transparent!
Dimensions:	126 x 90 x 50 mm (Tyr 2)
Electrical connection:	0.14 - 1.5 mm <sup>2</sup> , via plug-in screw terminal
Cable gland:	M 16 x 1.5; including strain relief
Air humidity:	< 95% r. H., non-precipitating air
Protection class:	III (according to EN 60 730)
Protection type:	IP 65 (according to EN 60 529)
Standards:	CE conformity according to EMC Directive 2004 / 108 / EC, according to EN 61326-1, according to EN 61326-2-3
Equipment:	three-line <b>display with illumination</b> , cutout approx. 70 x 40 mm (W x H), for displaying ACTUAL pressure and for adjusting the automatic zero point calibration
ACCESSORIES:	incl. connection set <b>ASD-06</b> (nipple straight) (included in the scope of delivery) Connection nipple <b>ASD-07</b> (at 90° angle) Pressure outlet <b>DAL-1</b> for ceiling- or in-wall installation (e.g. in clean rooms)

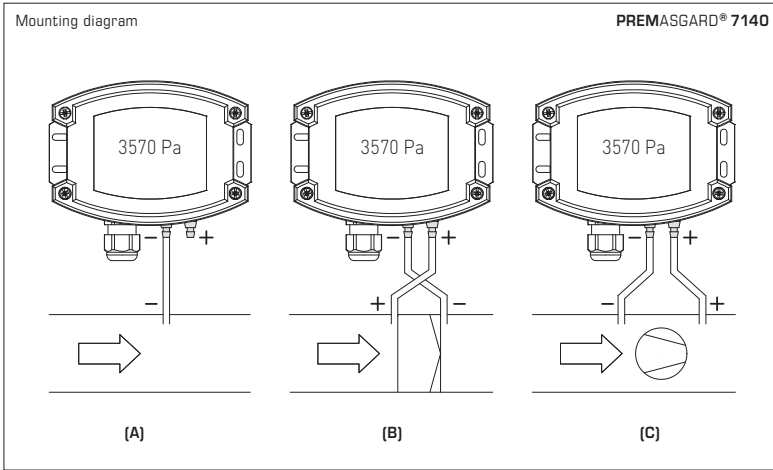
Conversion table for pressure values:

Unit =	bar	mbar	Pa	kPa	mH <sub>2</sub> O
1 Pa	0.00001 bar	0.01 mbar	1 Pa	0.001 kPa	0.000101971 mH <sub>2</sub> O
1 kPa	0.01 bar	10 mbar	1000 Pa	1 kPa	0.101971 mH <sub>2</sub> O
1 bar	1 bar	1000 mbar	100000 Pa	100 kPa	10.1971 mH <sub>2</sub> O
1 mbar	0.001 bar	1 mbar	100 Pa	0.1 kPa	0.0101971 mH <sub>2</sub> O
1 mH <sub>2</sub> O	0.0980665 bar	98.0665 mbar	9806.65 Pa	9.80665 kPa	1 mH <sub>2</sub> O

**PREMASGARD® 7110 – Pressure and differential pressure measuring transducers (±1.5%), Deluxe**

Pressure range (Ranges adjustable)	Type / WG02	Output	Display	Item No.
<b>max. - 1000...+ 1000 Pa</b>				
0... 100 Pa / - 100... + 100 Pa	PREMASGARD 7110	0-10V		1301-7111-0010-200
0... 300 Pa / - 300... + 300 Pa	PREMASGARD 7110 DISPLAY	0-10V	■	1301-7111-4010-200
0... 500 Pa / - 500... + 500 Pa	PREMASGARD 7110	4...20mA		1301-7112-0010-100
0...1000 Pa / -1000... + 1000 Pa	PREMASGARD 7110 DISPLAY	4...20mA	■	1301-7112-4010-100
<b>max. - 5000...+ 5000 Pa</b>				
0...1000 Pa / - 1000... + 1000 Pa	PREMASGARD 7110	0-10V		1301-7111-0050-200
0...2000 Pa / -2000... + 2000 Pa	PREMASGARD 7110 DISPLAY	0-10V	■	1301-7111-4050-200
0...3000 Pa / -3000... + 3000 Pa	PREMASGARD 7110	4...20mA		1301-7112-0050-100
0...5000 Pa / -5000... + 5000 Pa	PREMASGARD 7110 DISPLAY	4...20mA	■	1301-7112-4050-100
<b>max. -100...+100 Pa</b>				
0... +50 Pa / -50... +50 Pa	PREMASGARD 7110	0-10V		1301-7111-0110-200
0...+100 Pa / -100...+100 Pa	PREMASGARD 7110 DISPLAY	0-10V	■	1301-7111-4110-200
	PREMASGARD 7110	4...20mA		1301-7112-0110-100
	PREMASGARD 7110 DISPLAY	4...20mA	■	1301-7112-4110-100
<b>max. -25...+25 Pa</b>				
<b>Equipped as standard with automatic zero point calibration</b>				
0... +25 Pa / -25... +25 Pa	PREMASGARD 7110	0-10V		1301-7111-0370-200
	PREMASGARD 7110 DISPLAY	0-10V	■	1301-7111-4370-200
	PREMASGARD 7110	4...20mA		1301-7112-0370-200
	PREMASGARD 7110 DISPLAY	4...20mA	■	1301-7112-4370-200
Multi-range switching:	Depending on the type of device, altogether <b>eight</b> pressure ranges can be preset via <b>DIP</b> switches. (Factory setting is maximum measuring range)			
Extra charge:	Other special measuring ranges up to max. 5000 Pa <b>with optional automatic zero point calibration</b> (please specify in your order)			

<b>Accessories</b>				
<b>ASD-06</b>	<b>Connection set (included in the scope of delivery)</b> , consisting of 2 connection nipples (straight) made of ABS, 2 m PVC hose, soft, and 4 tapping screws			7100-0060-3000-000
<b>ASD-07</b>	<b>2 connection nipples</b> (at 90 degree angle) made of plastic, ABS			7100-0060-7000-000
<b>DAL-01</b>	<b>Pressure outlet</b> for ceiling or in-wall installation (e.g. in clean rooms)			7300-0060-3000-000



**TYPES OF MONITORING:**

**(A) Below-atmospheric pressure:**

- P1 (+) is not connected but open against atmosphere
- P2 (-) connected to inside of duct

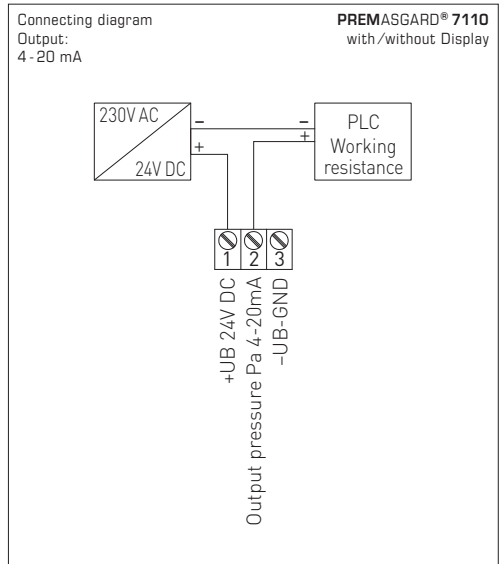
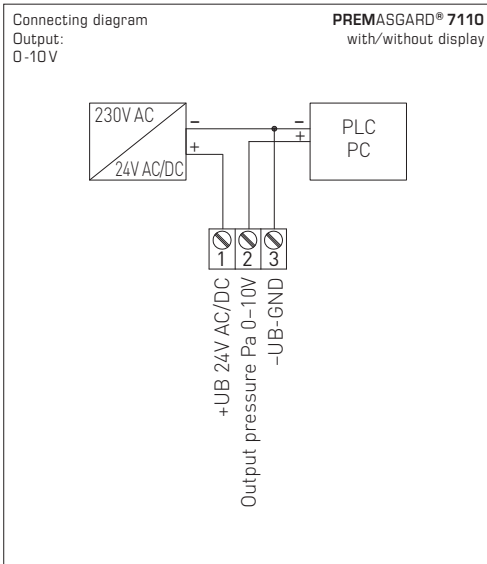
**(B) Filter:**

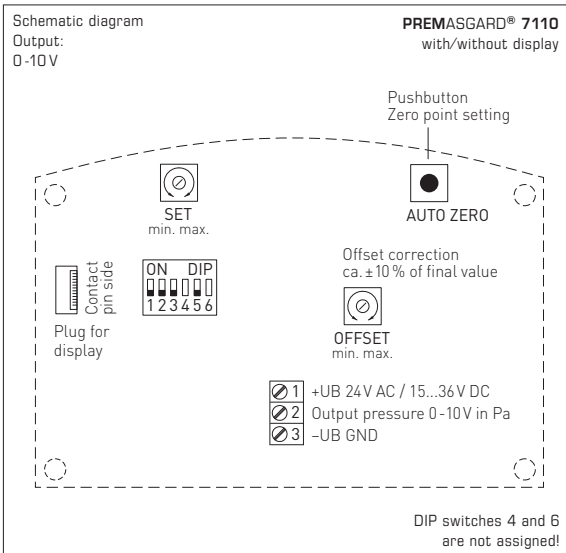
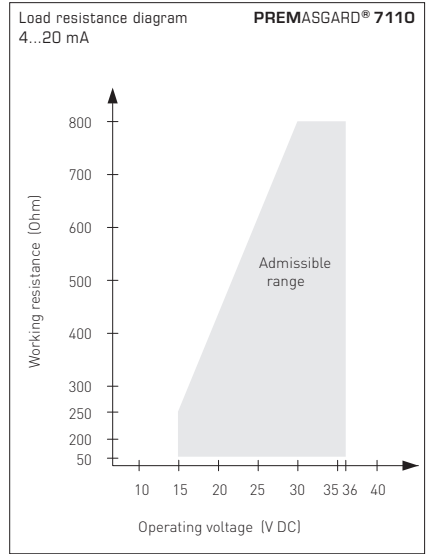
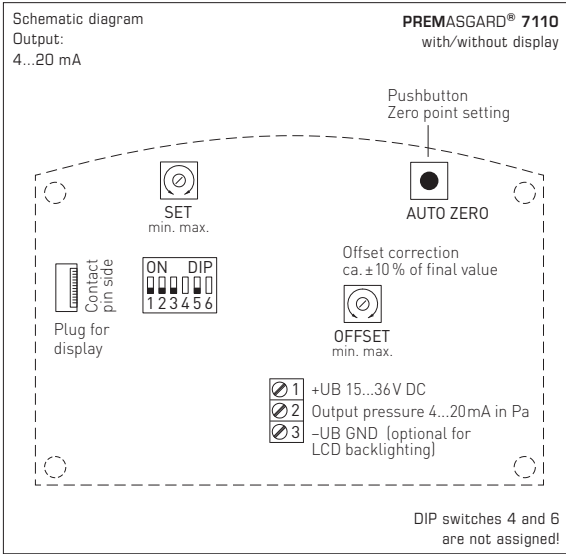
- P1 (+) connected upstream of filter
- P2 (-) connected downstream of filter

**(C) Ventilator:**

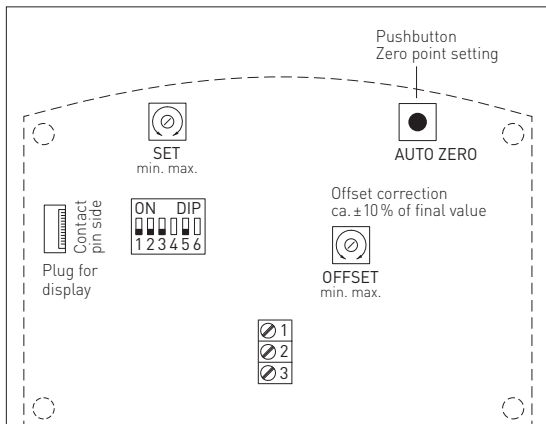
- P1 (+) connected downstream of ventilator
- P2 (-) connected upstream of ventilator

Pressure connections at the pressure switch are marked with P1 (+) for higher pressure and P2 (-) for lower pressure.





**Automatic offset setting:**



**Manual offset adjustment:**

The offset potentiometer functions additionally and independently for automatically setting the zero point.

With the OFFSET potentiometer, a deviation outside of the zero point can be aligned.

The range for adjustment is ca. ± 10% of the pressure range.

**Automatic zero point calibration (25 Pa):**

A zero point calibration is carried out cyclically via an internal valve.

The cycle time can be set between 15 minutes and 24 hours using the SET potentiometer.

During the automatic calibration, the output value remains at its last pressure value.

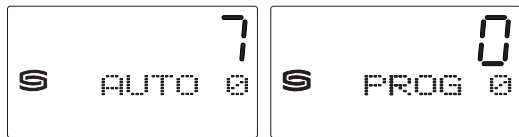
**Display readout:**

- For zero point setting, the device must be in operation for at least 60 minutes.
- Connect pressure inputs P (+) and P (-) with a hose. (Pressure difference between the inputs = 0 Pa).
- For zero point setting, press pushbutton uninterrupted for 10 seconds.

By pressing the pushbutton, a countdown of ca. 10 seconds is started. The yellow LED is blinking and the countdown is shown on the display (optional).

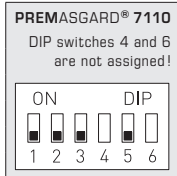
Zero point calibration takes place after the countdown period. This is indicated by continuous LED light and at the display (optional) by switching from "AUTO 0" to "PROG 0".

Note: By releasing the pushbutton during the countdown (counter > 0), zero point setting is immediately cancelled!



**DIP switches for pressure range setting, output attenuation and zero compensation:**

Pressure range (adjustable, maximum measuring range depending on type of device)									
0...25 Pa	0...100 Pa	0...1000 Pa	0...5000 Pa	-25...+25 Pa	-100...+100 Pa	-1000...+1000 Pa	-5000...+5000 Pa	DIP 1	DIP 2
0...25 Pa	0...50 Pa	0...100 Pa	0...1000 Pa	-25...+25 Pa	-50...+50 Pa	-100...+100 Pa	-1000...+1000 Pa	OFF	OFF
-	0...100 Pa	0...300 Pa	0...2000 Pa	-	-100...+100 Pa	-300...+300 Pa	-2000...+2000 Pa	ON	OFF
-	-	0...500 Pa	0...3000 Pa	-	-	-500...+500 Pa	-3000...+3000 Pa	OFF	ON
-	-	0...1000 Pa	0...5000 Pa	-	-	-1000...+1000 Pa	-5000...+5000 Pa	ON	ON



Measuring range mode (Mode selectable)	DIP 3
Unidirectional [0...+MR]	OFF
Bidirectional [-MR...+MR]	ON

Output damping (Strength and length-adjustable)	DIP 5
Long (10s)	OFF
Small (1s)	ON

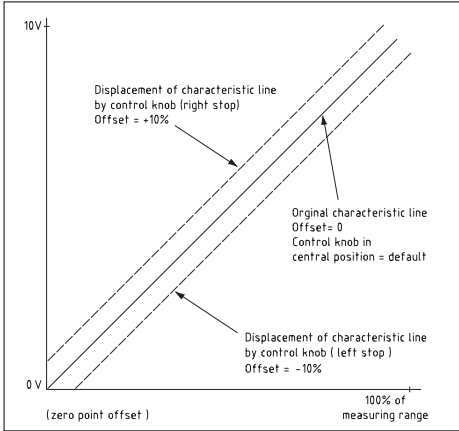
**PREMASGARD® 7110**

(Range: 0...+xxPa)

After successful zero point calibration, the output voltage is 0 V at 0 Pa pressure difference (with the offset knob in central position)!

**Output voltage 0...10 V**

for pressure difference from 0 Pa to final value



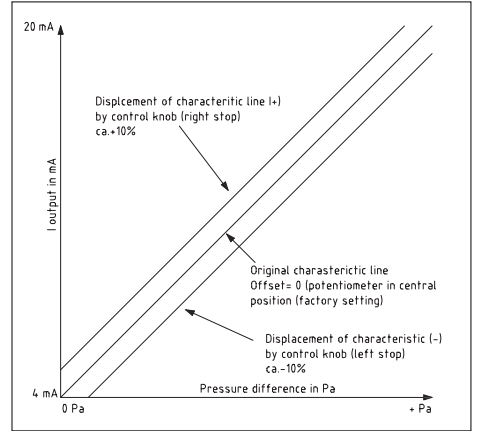
**PREMASGARD® 7110**

(Range: 0...+xxPa)

After successful zero point calibration, the output current is 4 mA at 0 Pa pressure difference (with the offset knob in central position)!

**Output current 4...20 mA**

for pressure difference from 0 Pa to final value



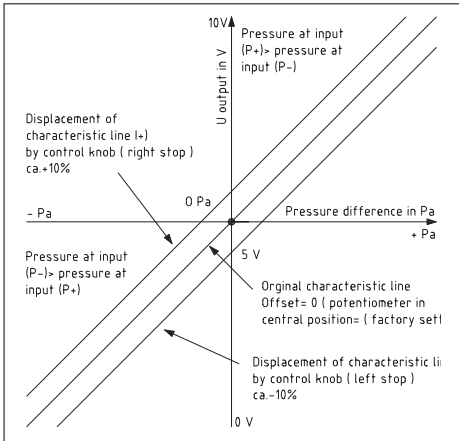
**PREMASGARD® 7110**

(Range: -xx ...+xxPa)

After successful zero point calibration, the output current is 5 V at 0 Pa pressure difference (with the offset knob in central position)!

**Output voltage 0...10 V**

for pressure difference - ΔP... +ΔP



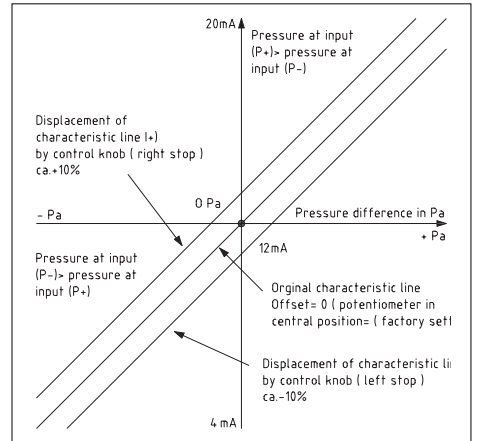
**PREMASGARD® 7110**

(Range: -xx ...+xxPa)

After successful zero point calibration, the output current is 12 mA at 0 Pa pressure difference (with the offset knob in central position)!

**Output current 4...20 mA**

for pressure difference - ΔP... +ΔP



This device can be mounted in any position. The voltage output is short-circuit proof. Applying overvoltage at the voltage output will destroy this device. Pressure ranges are indicated on the device label. Applying measuring pressures beyond that range will cause mismeasurements and increased deviations or may destroy the device.

- Attention! When leading in cables, make sure, they do not go under the board.  
This might buckle or damage hose connections!
- Pressure inputs are "poled" i.e. the above-atmospheric pressure line must be connected at input P+ and the below-atmospheric pressure line must be connected at input P-.
- At an adjusting element, the output signal can be offset by  $\pm 10\%$  of the final value of the measuring range.  
In this way, possible ageing or drift effects can be compensated.
- If this device is operated beyond the specified range, all warranty claims are forfeited.

Our "General Terms and Conditions for Business" together with the "General Conditions for the Supply of Products and Services of the Electrical and Electronics Industry" (ZVEI conditions) including supplementary clause "Extended Retention of Title" apply as the exclusive terms and conditions.

In addition, the following points are to be observed:

- These instructions must be read before installation and putting in operation and all notes provided therein are to be regarded!
- Devices must only be connected to safety extra-low voltage and under dead-voltage condition. To avoid damages and errors the device (e.g. by voltage induction) shielded cables are to be used, laying parallel with current-carrying lines is to be avoided, and EMC directives are to be observed.
- This device shall only be used for its intended purpose. Respective safety regulations issued by the VDE, the states, their control authorities, the TÜV and the local energy supply company must be observed. The purchaser has to adhere to the building and safety regulations and has to prevent perils of any kind.
- No warranties or liabilities will be assumed for defects and damages arising from improper use of this device.
- Consequential damages caused by a fault in this device are excluded from warranty or liability.
- These devices must be installed by authorised specialists only.
- The technical data and connecting conditions of the mounting and operating instructions delivered together with the device are exclusively valid. Deviations from the catalogue representation are not explicitly mentioned and are possible in terms of technical progress and continuous improvement of our products.
- In case of any modifications made by the user, all warranty claims are forfeited.
- This device must not be installed close to heat sources (e.g. radiators) or be exposed to their heat flow. Direct sun irradiation or heat irradiation by similar sources (powerful lamps, halogen spotlights) must absolutely be avoided.
- Operating this device close to other devices that do not comply with EMC directives may influence functionality.
- This device must not be used for monitoring applications, which solely serve the purpose of protecting persons against hazards or injury, or as an EMERGENCY STOP switch for systems or machinery, or for any other similar safety-relevant purposes.
- Dimensions of enclosures or enclosure accessories may show slight tolerances on the specifications provided in these instructions.
- Modifications of these records are not permitted.
- In case of a complaint, only complete devices returned in original packing will be accepted.

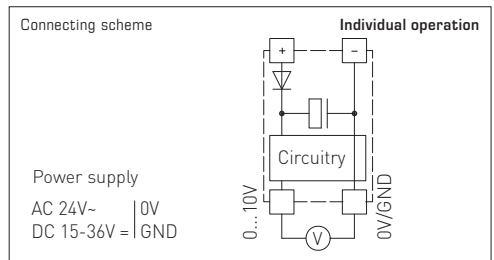
**These instructions must be read before installation and putting in operation and all notes provided therein are to be regarded!**

**SUPPLY VOLTAGE:**

For operating voltage reverse polarity protection, a one-way rectifier or reverse polarity protection diode is integrated in this device variant. This internal one-way rectifier also allows operating 0-10V devices on AC supply voltage.

The output signal is to be tapped by a measuring instrument. Output voltage is measured here against zero potential (0V) of the input voltage!

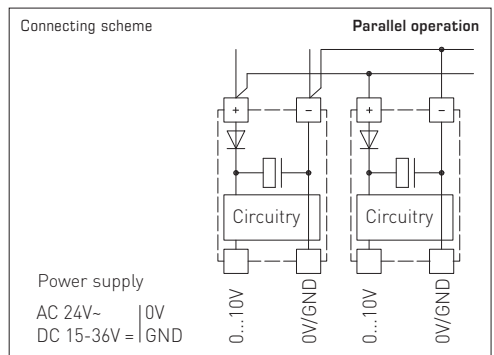
When this device is operated on **DC supply voltage**, the operating voltage input UB+ is to be used for 15...36V DC supply and UB- or GND for ground wire!



When several devices are supplied by one 24V AC voltage supply, it is to be ensured that all "positive" operating voltage input terminals (+) of the field devices are connected with each other and all "negative" operating voltage input terminals (-) (= reference potential) are connected together (in-phase connection of field devices). All outputs of field devices must be referenced to the same potential!

In case of reversed polarity at one field device, a supply voltage short-circuit would be caused by that device. The consequential short-circuit current flowing through this field device may cause damage to it.

**Therefore, pay attention to correct wiring!**





**Produit de qualité destiné au domaine CVC, précision  $\pm 1,5\%$**

Les capteurs de pression étalonnables et compacts **PREMASGARD® 7110** (série) disposent de huit plages de mesure commutables et d'un afficheur en option (8 appareils en un) et servent à la mesure de surpressions, dépressions ou pressions différentielles de l'air. L'élément de mesure piézorésistif à compensation de température garantit une grande fiabilité et précision. Les transmetteurs de pression sont dotés d'une touche pour l'étalonnage manuel ou automatique du point zéro et d'un « offset » réglable.

Les sondes de pression sont utilisées dans des techniques de salles blanches, de médecine et de filtrage, dans des gaines de ventilation et de climatisation, dans des cabines de pistelage, dans des cuisines industrielles, pour le contrôle de filtrage et la mesure du niveau de remplissage ou pour le pilotage des variateurs de fréquence. Le milieu à mesurer du convertisseur de pression est l'air propre (sans risque de condensation), ou des milieux gazeux non agressifs et non inflammables. Le capteur de pression est équipé de huit plages de mesure réglables et réduit ainsi la diversité de ses modèles et les coûts de stockage tout en élargissant son domaine d'utilisation. Le capteur de pression différentielle est fourni avec kit de raccordement ASD-06 (2 m tuyau flexible, deux embouts de raccordement, vis).

**CARACTÉRISTIQUES TECHNIQUES**

Alimentation en tension :	24 V ca ( $\pm 20\%$ ) et 15...36 V cc ( $\pm 10\%$ ) pour variante U 15...36 V cc ( $\pm 10\%$ ) stabilisé, ondulation max. 0,5 Vss pour variante I (dépend de la charge)
Puissance absorbée :	< 2 VA / 24 V cc, < 3,5 VA / 24 V ca
Plages de mesure :	<b>commutation multi-gamme avec 8 plages de mesure commutables</b> (voir tableau)
Signal de sortie :	0 -10V ou 4...20 mA
Raccordement électrique :	2 ou 3 fils
Température du fluide :	0...+50 °C
Prise de pression :	4/6 x 11 mm (flexibles $\varnothing = 4/6$ mm), raccords de pression en métal
Type de pression :	Pression différentielle :
Milieu :	air propre et gaz non agressifs, non inflammables
Précision :	<b><math>\pm 1,5\%</math> Vf</b> (à +20 °C) $\pm 3\%$ Vf pour types d'appareils avec plage de pression max. < $\pm 250$ Pa mais $\pm 1$ Pa min.
Somme de linéarité + hystérésis :	< $\pm 1\%$ Vf $\pm 2\%$ Vf pour plages de pression < $\pm 250$ Pa
Dérive de température :	$\pm 0,1\%$ / °C $\pm 0,3\%$ / °C pour plages de pression < 250 Pa
Point zéro :	< $\pm 0,7\%$ Vf $\pm 1,4\%$ Vf pour plages de pression < 250 Pa
Surpression / dépression :	$\pm 100$ hPa max.
Filtrage des signaux :	<b>commutable 1 s / 10 s</b>
Boîtier :	matière plastique, polyamide, renforcé à 30% de billes de verre, avec vis de fermeture rapide (association fente / fente en croix), couleur blanc signalisation (similaire à RAL 9016) Le couvercle de l'écran est transparent !
Dimensions :	126 x 90 x 50 mm (Tyr2)
Raccordement électrique :	0,14 - 1,5 mm <sup>2</sup> , via bornes à fiche enfichable
Presse-étoupe :	M 16 x 1,5 ; avec décharge de traction
Humidité de l'air :	< 95% h.r., sans condensation de l'air
Classe de protection :	III (selon EN 60730)
Indice de protection :	IP 65 (selon EN 60529)
Normes :	conformité CE selon la directive « CEM » 2004 / 108 / CE, selon EN 61326-1, selon EN 61326-2-3
Équipement :	<b>écran avec rétro-éclairage</b> , à trois lignes, découpe env. 70x40 mm (l x h), pour l'affichage de la pression effective ainsi que pour le calibrage automatique du point zéro
ACCESSOIRES :	y compris set de raccordement <b>ASD-06</b> (embout droit) (fourni) embout de raccordement <b>ASD-07</b> (à angle droit) sortie de pression <b>DAL-1</b> pour montage sur plafond ou montage mural (par ex. dans les salles blanches)

Tableau de conversion pour valeurs de pression :

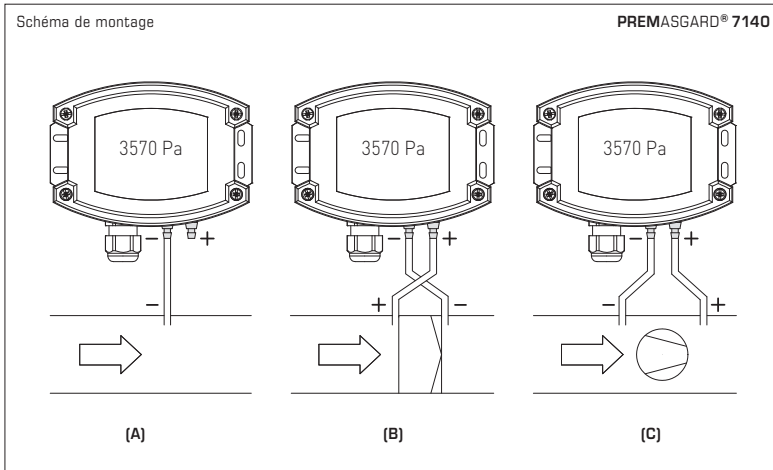
Unité =	bar	mbar	Pa	kPa	mWs
1 Pa	0,00001 bar	0,01 mbar	1 Pa	0,001 kPa	0,000101971 mWs
1 kPa	0,01 bar	10 mbar	1000 Pa	1 kPa	0,101971 mWs
1 bar	1 bar	1000 mbar	100000 Pa	100 kPa	10,1971 mWs
1 mbar	0,001 bar	1 mbar	100 Pa	0,1 kPa	0,0101971 mWs
1 mWs	0,0980665 bar	98,0665 mbar	9806,65 Pa	9,80665 kPa	1 mWs

**PREMASGARD® 7110** – Convertisseur de pression et de pression différentielle ( $\pm 1,5\%$ ), *Deluxe*

Plage de pression (réglage)	Désignation / WGO2	sortie	écran	référence
<b>max. - 1000...+ 1000 Pa</b>				
0... 100 Pa / - 100... + 100 Pa	PREMASGARD 7110	0-10V		1301-7111-0010-200
0... 300 Pa / - 300... + 300 Pa	PREMASGARD 7110 DISPLAY	0-10V	■	1301-7111-4010-200
0... 500 Pa / - 500... + 500 Pa	PREMASGARD 7110	4...20mA		1301-7112-0010-100
0...1000 Pa / -1000... + 1000 Pa	PREMASGARD 7110 DISPLAY	4...20mA	■	1301-7112-4010-100
<b>max. - 5000...+ 5000 Pa</b>				
0...1000 Pa / - 1000... + 1000 Pa	PREMASGARD 7110	0-10V		1301-7111-0050-200
0...2000 Pa / -2000... + 2000 Pa	PREMASGARD 7110 DISPLAY	0-10V	■	1301-7111-4050-200
0...3000 Pa / -3000... + 3000 Pa	PREMASGARD 7110	4...20mA		1301-7112-0050-100
0...5000 Pa / -5000... + 5000 Pa	PREMASGARD 7110 DISPLAY	4...20mA	■	1301-7112-4050-100
<b>max. -100...+100 Pa</b>				
0... +50 Pa / -50... +50 Pa	PREMASGARD 7110	0-10V		1301-7111-0110-200
0...+100 Pa / -100...+100 Pa	PREMASGARD 7110 DISPLAY	0-10V	■	1301-7111-4110-200
	PREMASGARD 7110	4...20mA		1301-7112-0110-100
	PREMASGARD 7110 DISPLAY	4...20mA	■	1301-7112-4110-100
<b>max. -25...+25 Pa</b>				
<b>avec automatique du point zéro en standard</b>				
0... +25 Pa / -25... +25 Pa	PREMASGARD 7110	0-10V		1301-7111-0370-200
	PREMASGARD 7110 DISPLAY	0-10V	■	1301-7111-4370-200
	PREMASGARD 7110	4...20mA		1301-7112-0370-200
	PREMASGARD 7110 DISPLAY	4...20mA	■	1301-7112-4370-200
Commutation multi-gamme :	Les interrupteurs <b>DIP</b> permettent de régler <b>huit</b> plages de pression au total, selon le type d'appareil. (Configuration d'usine : plage de mesure max.)			
Supplément :	autres plages de mesure spéciales jusqu'à 5000 Pa <b>avec un étalonnage automatique du point zéro en option</b> (à préciser S.V.P. lors de la commande)			

**Accessoires**

<b>ASD-06</b>	<b>kit de raccordement (fourni)</b> composé de : 2 embouts de raccordement (embouts droits) en matière plastique ABS, tuyau souple de 2m en PVC mou et 4 vis à tôle	7100-0060-3000-000
<b>ASD-07</b>	<b>2 embouts de raccordement</b> (à angle droit) en matière plastique ABS	7100-0060-7000-000
<b>DAL-01</b>	<b>sortie pression</b> pour montage sur plafond ou mural (par exemple dans les salles blanches)	7300-0060-3000-000



**MODES DE SURVEILLANCE :**

**(A) dépression :**

P1 (+) n'est pas raccordé,  
ouvert côté air à l'atmosphère  
P2 (-) raccord à la conduite

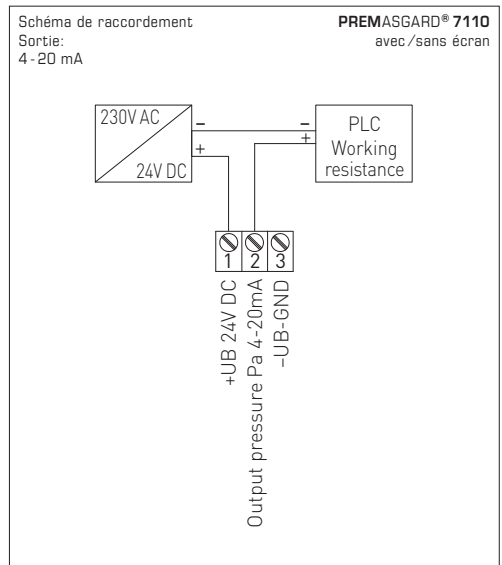
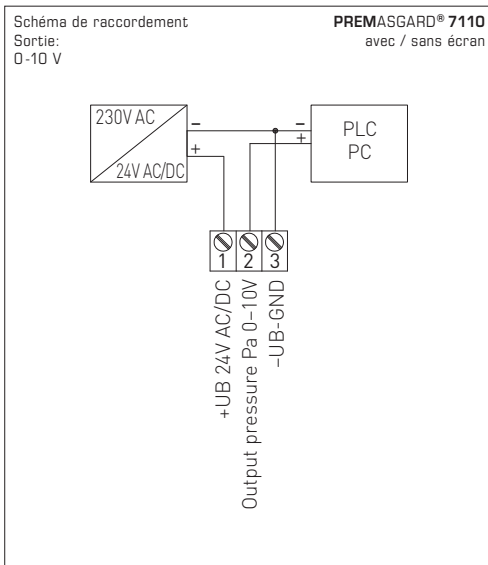
**(B) filtre :**

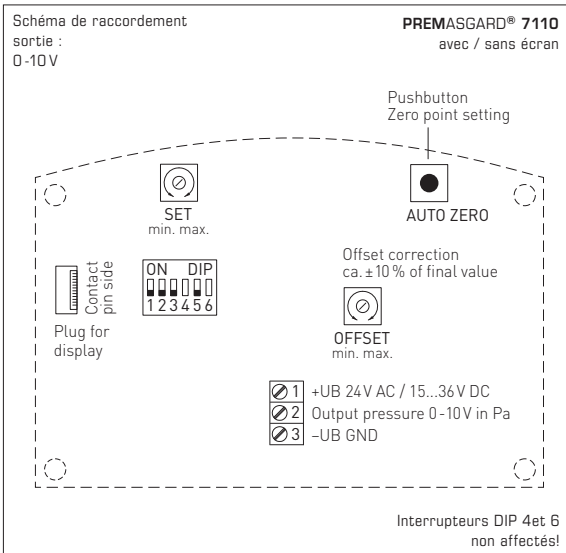
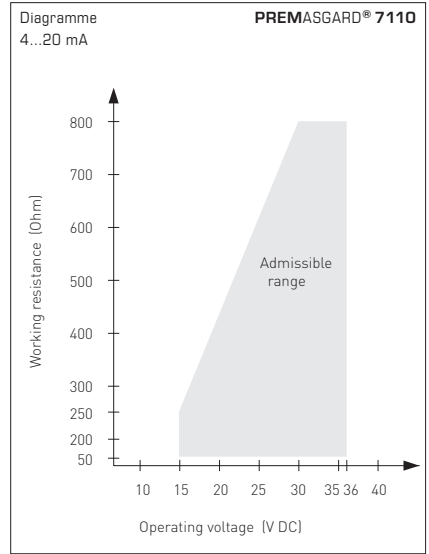
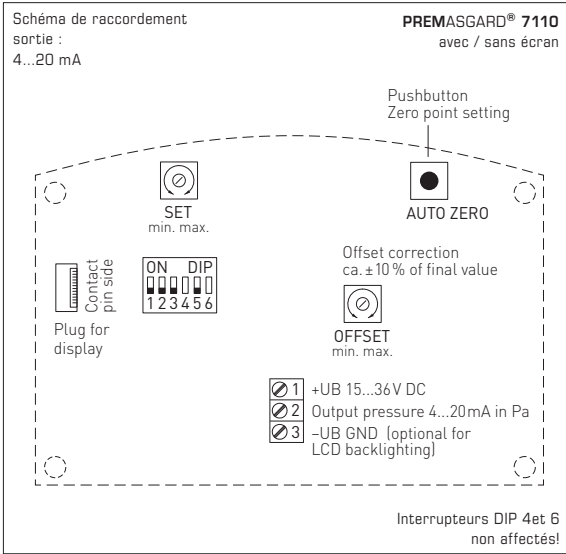
P1 (+) raccord en amont du filtre  
P2 (-) raccord en aval du filtre

**(C) ventilateur :**

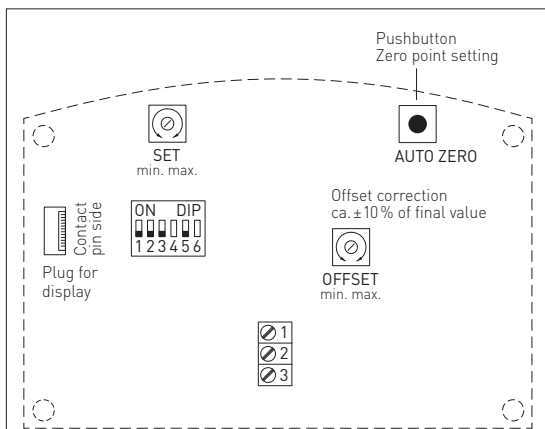
P1 (+) raccord en aval du ventilateur  
P2 (-) raccord en amont du ventilateur

Les prises de pression sur le pressostat sont désignées par  
P1 (+) pression plus élevée et par P2 (-) pression plus basse.





Réglage automatique du point zéro:



Réglage manuel du point zéro:

Le potentiomètre Offset a un effet supplémentaire et indépendant lors du réglage automatique du point zéro.  
 Le potentiomètre OFFSET permet d'ajuster tout écart en dehors du point zéro.  
 La plage de réglage est d'environ ± 10 % de la plage de pression.

Calibrage automatique du point zéro (25 Pa) :

Une soupape interne permet d'effectuer cycliquement un étalonnage du point zéro.  
 La durée du cycle peut être réglée entre 15 minutes et 24 heures au moyen du potentiomètre SET.  
 Durant l'étalonnage automatique, la valeur de départ reste sur sa dernière valeur de pression.

Affichage à l'écran:

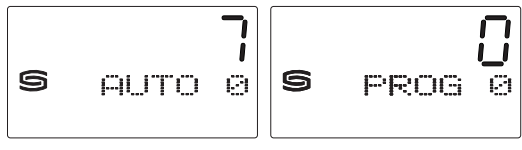
La 1<sup>re</sup> ligne de l'écran affiche la **pression effective**.  
 La 2<sup>e</sup> ligne représente l'**unité Pascal (Pa)**.

1. Afin de pouvoir effectuer le réglage du point zéro, l'appareil doit fonctionner depuis au moins 60 minutes.
2. Relier les prises de pression P+ et P- par l'intermédiaire d'un tuyau souple (différence de pression entre les prises = 0 Pa).
3. Pour le réglage du point zéro, le bouton -poussoir doit être maintenu enfoncé pendant 10 secondes.

Au moment où le bouton-poussoir est actionné, un compte à rebours d'environ 10 secondes sera lancé. La DEL jaune clignote et le compteur à rebours est affiché à l'écran (optionnel).

Une fois le compte à rebours terminé, l'appareil effectuera le calibrage du point zéro. Ceci est indiqué par la DEL allumée en continu ainsi que par l'écran (optionnel) qui passera du mode « AUTO 0 » en mode « PROG 0 ».

Note : Lorsqu'on relâche la touche pendant le compte à rebours (compteur > 0), le réglage du point zéro est immédiatement interrompu !



Interrupteur DIP servant à régler la plage de pression, l'amortissement du signal de sortie et le zéro:

Plage de pression (réglable, plage de mesure max. dépend du type d'appareil)									
0...25 Pa	0...100 Pa	0...1000 Pa	0...5000 Pa	-25...+25 Pa	-100...+100 Pa	-1000...+1000 Pa	-5000...+5000 Pa	DIP 1	DIP 2
0...25 Pa	0...50 Pa	0...100 Pa	0...1000 Pa	-25...+25 Pa	-50...+50 Pa	-100...+100 Pa	-1000...+1000 Pa	OFF	OFF
-	0...100 Pa	0...300 Pa	0...2000 Pa	-	-100...+100 Pa	-300...+300 Pa	-2000...+2000 Pa	ON	OFF
-	-	0...500 Pa	0...3000 Pa	-	-	-500...+500 Pa	-3000...+3000 Pa	OFF	ON
-	-	0...1000 Pa	0...5000 Pa	-	-	-1000...+1000 Pa	-5000...+5000 Pa	ON	ON

**PREMASGARD® 7110**  
 Interrupteurs DIP 4 et 6 non affectés!

Mode Plage de mesure (mode réglable)	DIP 3
unidirectionnel (0...+MR)	OFF
bidirectionnel (-MR...+MR)	ON

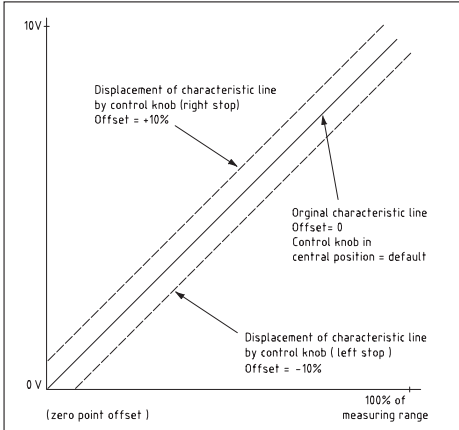
Amortissement du signal de sortie (intensité/durée réglable)	DIP 5
long (10 s)	OFF
court (1 s)	ON

**PREMASGARD® 7110**

(plage de mesure: 0...+xxPa)

Une fois le calibrage du point zéro effectué, la tension de sortie (si le bouton offset est en position médiane) est de 0V pour une différence de pression de 0 Pa!

**Tension de sortie 0...10V pour différence de pression allant de 0 Pa jusqu'à la fin d'échelle**

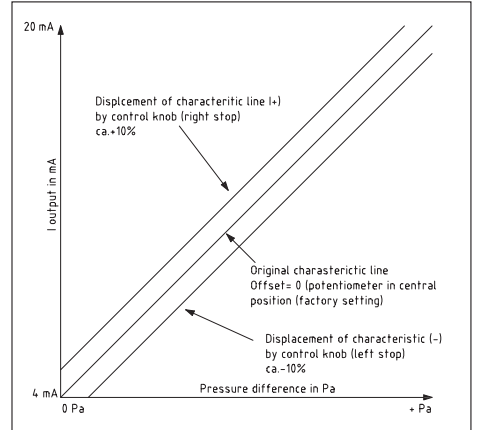


**PREMASGARD® 7110**

(plage de mesure: 0...+xxPa)

Une fois le calibrage du point zéro effectué, le courant de sortie (si le bouton offset est en position médiane) est de 4 mA pour une différence de pression de 0 Pa!

**Courant de sortie 4...20 mA pour différence de pression allant de 0 Pa jusqu'à la fin d'échelle**

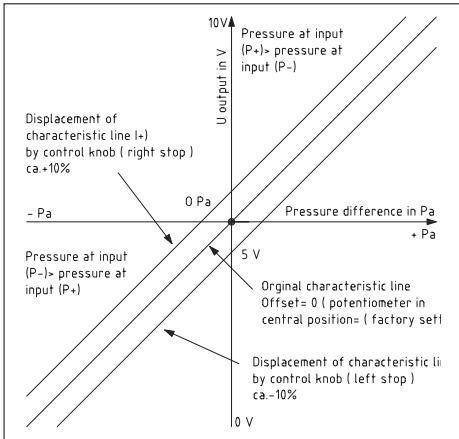


**PREMASGARD® 7110**

(plage de mesure: -xx...+xxPa)

Une fois le calibrage du point zéro effectué, le courant de sortie (si le bouton offset est en position médiane) est de 5 V pour une différence de pression de 0 Pa!

**Tension de sortie 0...10V pour différence de pression -ΔP...+ΔP**

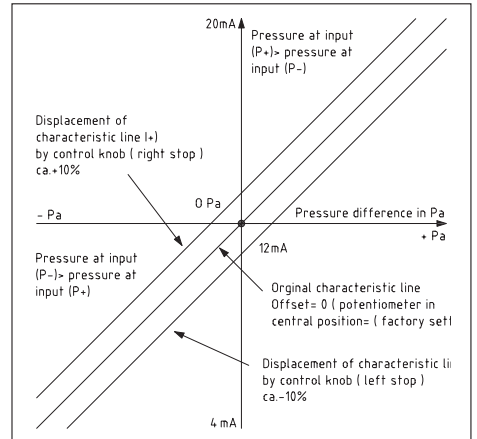


**PREMASGARD® 7110**

(plage de mesure: -xx...+xxPa)

Une fois le calibrage du point zéro effectué, le courant de sortie (si le bouton offset est en position médiane) est de 12 mA pour une différence de pression de 0 Pa!

**Courant de sortie 4...20 mA pour différence de pression -ΔP...+ΔP**



## F Généralités

La position de montage peut être choisie librement. La sortie en tension est isolée de la masse, l'application d'une surtension à la sortie en tension causerait la destruction de l'appareil. Les plages de pression (plages de mesure) sont indiquées sur l'étiquette signalétique de l'appareil. Le non-respect des dites plages de mesure entraînera des mesures erronées, des incertitudes de mesure plus élevées ou peut causer la destruction du convertisseur de pression.

– Attention! Lors de l'introduction du câble, veillez à ce que celui-ci ne passe pas en dessous de la carte à circuit imprimé.

Sinon les tuyaux flexibles peuvent être déformés ou endommagés.

- Les entrées à l'atmosphère sont « polarisées », c.-à-d. que la conduite en surpression doit être raccordée à l'entrée P+ et la conduite en dépression à l'entrée P-.
- Le potentiomètre permet de varier le signal de sortie de  $\pm 10\%$  de la valeur de fin d'échelle. Ainsi il est possible de compenser d'éventuels phénomènes de vieillissement et de dérive.
- Nous déclinons toute garantie au cas où l'appareil serait utilisé en dehors de la plage des spécifications.

Seules les CGV de la société S+S, les « Conditions générales de livraison du ZVEI pour produits et prestations de l'industrie électronique » ainsi que la clause complémentaire « Réserve de propriété étendue » s'appliquent à toutes les relations commerciales entre la société S+S et ses clients.

Il convient en outre de respecter les points suivants :

- Avant de procéder à toute installation et à la mise en service, veuillez lire attentivement la présente notice et toutes les consignes qui y sont précisées !
- Les raccordements électriques doivent être exécutés HORS TENSION. Ne branchez l'appareil que sur un réseau de très basse tension de sécurité. Pour éviter des endommagements / erreurs sur l'appareil (par ex. dus à une induction de tension parasite), il est conseillé d'utiliser des câbles blindés, ne pas poser les câbles de sondes en parallèle avec des câbles de puissance, les directives CEM sont à respecter.
- Cet appareil ne doit être utilisé que pour l'usage qui est indiqué en respectant les règles de sécurité correspondantes de la VDE, des Länders, de leurs organes de surveillance, du TÜV et des entreprises d'approvisionnement en énergie locales. L'acheteur doit respecter les dispositions relatives à la construction et à la sécurité et doit éviter toutes sortes de risques.
- Nous déclinons toute responsabilité ou garantie pour les défauts et dommages résultant d'une utilisation inappropriée de cet appareil.
- Nous déclinons toute responsabilité ou garantie au titre de tout dommage consécutif provoqué par des erreurs commises sur cet appareil.
- L'installation des appareils doit être effectuée uniquement par un spécialiste qualifié.
- Seules les données techniques et les conditions de raccordement indiquées sur la notice d'instruction accompagnant l'appareil sont applicables, des différences par rapport à la présentation dans le catalogue ne sont pas mentionnées explicitement et sont possibles suite au progrès technique et à l'amélioration continue de nos produits.
- En cas de modifications des appareils par l'utilisateur, tous droits de garantie ne seront pas reconnus.
- Cet appareil ne doit pas être utilisé à proximité des sources de chaleur (par ex. radiateurs) ou de leurs flux de chaleur, il faut impérativement éviter un ensoleillement direct ou un rayonnement thermique provenant de sources similaires (lampes très puissantes, projecteurs à halogène).
- L'utilisation de l'appareil à proximité d'appareils qui ne sont pas conformes aux directives « CEM » pourra nuire à son mode de fonctionnement.
- Cet appareil ne devra pas être utilisé à des fins de surveillance qui visent uniquement à la protection des personnes contre les dangers ou les blessures ni comme interrupteur d'arrêt d'urgence sur des installations ou des machines ni pour des fonctions relatives à la sécurité comparables.
- Il est possible que les dimensions du boîtier et des accessoires du boîtier divergent légèrement des indications données dans cette notice.
- Il est interdit de modifier la présente documentation.
- En cas de réclamation, les appareils ne sont repris que dans leur emballage d'origine et si tous les éléments de l'appareil sont complets.

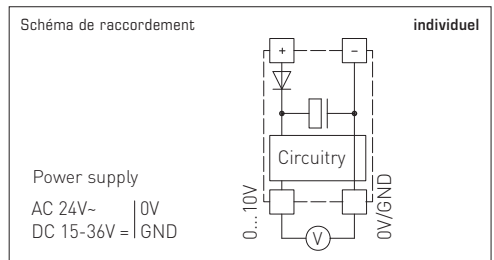
**Avant de procéder à toute installation et à la mise en service, veuillez lire attentivement la présente notice et toutes les consignes qui y sont précisées !**

### TENSION D'ALIMENTATION :

Cette variante d'appareil est dotée d'une protection contre l'inversion de polarité, c.-à-d. elle comprend un redressement demi-onde (diode de redressement). Grâce à cette diode de redressement intégrée, les appareils 0-10V peuvent également être alimentés en courant alternatif.

Le signal de sortie doit être prélevé avec un appareil de mesure. Ce faisant, la tension de sortie est mesurée par rapport au potentiel zéro (0V) de la tension d'entrée !

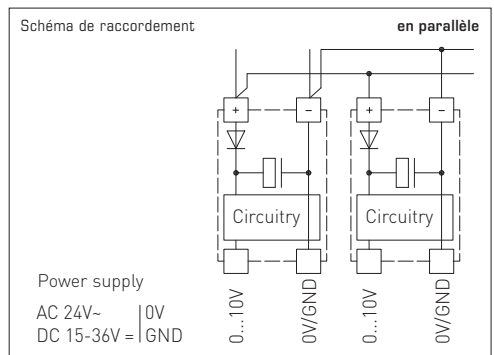
Si cet appareil est **alimenté en courant continu**, il faut utiliser l'entrée de tension de service UB+ pour l'alimentation en 15...36V cc et UB- ou GND comme câble de masse!



Si plusieurs appareils sont **alimentés en 24V ca**, il faut veiller à ce que toutes les entrées de tension « positives » (+) des appareils de terrain soient reliées entre elles de même que toutes les entrées de tension « négatives » (-) = potentiel de référence soient reliées entre elles (les appareils de terrain doivent être branchés en phase). Toutes les sorties d'appareil de terrain doivent se référer au même potentiel!

Une inversion de la polarisation de la tension d'alimentation sur un des appareils de terrain provoquerait un court-circuit. Le courant de court-circuit passant par cet appareil de terrain peut endommager cet appareil.

**Veillez donc au raccordement correct des fils!**



**Высококачественный датчик для систем отопления, вентиляции и кондиционирования воздуха, точность ±1,5 %**

Компактные калибруемые датчики давления **PREMASGARD® 7110** (серия) имеют 8 переключаемых измерительных диапазонов, опционально оснащены дисплеем (восемь приборов в одном) и служат для измерения избыточного давления, разрежения и разности давлений воздуха. Пьезорезистивный измерительный элемент с температурной компенсацией гарантирует высокую достоверность и точность. Преобразователи давления оснащаются кнопкой ручной или автоматической коррекции нуля и имеют возможность настройки смещения.

Датчики давления находят применение в стерильных помещениях, в медицинской технике, в производстве фильтров, в вентиляционных каналах и каналах систем кондиционирования воздуха, камерах для окраски распылением, столовых, для контроля фильтрующих устройств и измерения уровня наполнения или для управления частотными преобразователями. Измеряемой средой является чистый воздух (без конденсата) или газообразные, неагрессивные, негорючие вещества. Датчик давления имеет восемь настраиваемых диапазонов измерения, что позволяет свести к минимуму количество типов изделий и площади, необходимые для хранения на складе, расширяя при этом область применения. С датчиком поставляется комплект соединительных деталей ASD-06 (соединительный шланг длиной 2 м, два присоединительных патрубка, винты).

**ТЕХНИЧЕСКИЕ ДАННЫЕ**

Напряжение питания:	24 В перем. тока (±20 %) и 15...36 В пост. тока (±10 %) для варианта U; 15...36 В пост. тока (±10 %), зависит от нагрузки, стабилизированное, макс. пульсация на выходе 0,5 В (от пика до пика) для варианта I
Потребляемая мощность:	< 2 В·А / 24 В пост. тока, < 3,5 В·А / 24 В перем. тока
Диапазоны измерения:	<b>переключение между 8 диапазонами</b> (см. таблицу)
Выходной сигнал:	0–10 В или 4...20 мА
Эл. подключение:	по двух- или трехпроводной схеме
Температура среды:	0...+50 °С
Подвод давления:	4 / 6 x 11 мм (шланги Ø = 4 / 6 мм), металлические патрубки
Тип давления:	дифференциальное
Среда:	чистый воздух и неагрессивные, негорючие газы
Точность:	<b>±1,5 % верхнего предельного значения</b> (при +20 °С) ±3 % верхнего предельного значения в случае устройства с макс. диапазоном давления < ±250 Па, однако минимум ±1 Па
Сумма линейности и гистерезиса:	< ±1 % верхнего предельного значения ±2 % верхнего предельного значения при диапазоне давления < ±250 Па
Температурный дрейф:	±0,1 % / °С ±0,3 % / °С при диапазоне давления < 250 Па
Смещение нуля:	< ±0,7 % верхнего предельного значения ±1,4 % верхнего предельного значения при диапазоне давления < 250 Па
Избыточное давление/разрежение:	макс. ±100 гПа
Фильтрация сигналов:	<b>переключаемая, 1 с / 10 с</b>
Корпус:	пластик, полиамид, 30 % усиление стеклянными шариками, с быстрозаворачиваемыми винтами (комбинация шлиц/крестовой шлиц), цвет – транспортный белый (аналогичен RAL 9016), крышка дисплея прозрачная!
Размеры:	126 x 90 x 50 мм (Тур2)
Эл. подключение:	0,14–1,5 мм <sup>2</sup> , через вставную клемму с винтовым зажимом
Присоединение кабеля:	M 16 x 1,5; с разгрузкой от натяжения
Относительная влажность воздуха:	< 95 %, без конденсата
Класс защиты:	III (согласно EN 60 730)
Степень защиты:	IP 65 (согласно EN 60 529)
Нормы:	соответствие СЕ-нормам, директива 2004 / 108 / ЕС «Электромагнитная совместимость», согласно EN 61326-1, согласно EN 61326-2-3
Комплектация:	<b>дисплей с подсветкой</b> , трехстрочный, вырез ок. 70 x 40 мм (ширина x высота), для индикации <b>ФАКТИЧЕСКОГО</b> давления а также для настройки автоматической калибровки нуля
ПРИНАДЛЕЖНОСТИ:	вкл. комплект соединительных деталей <b>ASD-06</b> (прямой ниппель) (содержится в комплекте поставки) Соединительный ниппель <b>ASD-07</b> (угловой, 90°) Клапан выпуска давления <b>DAL-1</b> для потолочного или настенного монтажа (напр., в чистых помещениях)



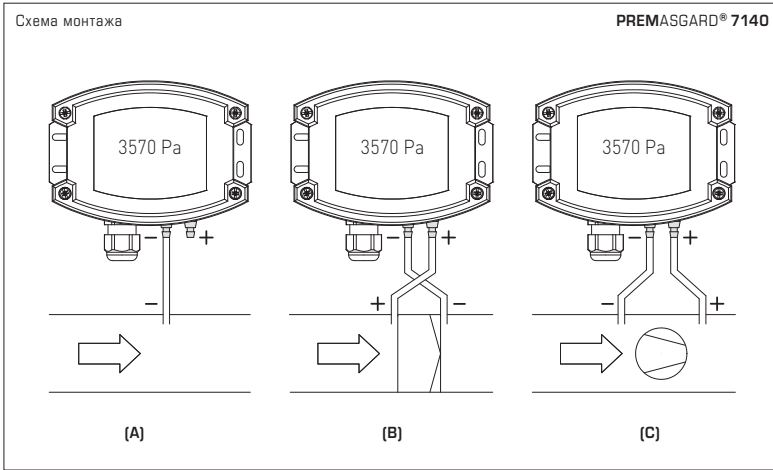
Таблица пересчета значений давления:

Единицы =	бар	мбар	Па	кПа	м вод. ст.
1 Па	0,00001 бар	0,01 мбар	1 Па	0,001 кПа	0,000101971 м вод. ст.
1 кПа	0,01 бар	10 мбар	1000 Па	1 кПа	0,101971 м вод. ст.
1 бар	1 бар	1000 мбар	100000 Па	100 кПа	10,1971 м вод. ст.
1 мбар	0,001 бар	1 мбар	100 Па	0,1 кПа	0,0101971 м вод. ст.
1 м вод. ст.	0,0980665 бар	98,0665 мбар	9806,65 Па	9,80665 кПа	1 м вод. ст.

**PREMASGARD® 7110** – Преобразователь давления измерительный и преобразователь давления измерительный дифференциальный ( $\pm 1,5\%$ ), *Deluxe*

Диапазон давления (настраиваемые диапазоны)	Тип / WGO2	Выход	Дисплей	Арт. №
<b>макс. – 1000...+1000 Па</b>				
0... 100 Па / – 100... + 100 Па	PREMASGARD 7110	0–10 В		1301-7111-0010-200
0... 300 Па / – 300... + 300 Па	PREMASGARD 7110 DISPLAY	0–10 В	■	1301-7111-4010-200
0... 500 Па / – 500... + 500 Па	PREMASGARD 7110	4...20 мА		1301-7112-0010-100
0...1000 Па / –1000... +1000 Па	PREMASGARD 7110 DISPLAY	4...20 мА	■	1301-7112-4010-100
<b>макс. – 5000...+5000 Па</b>				
0...1000 Па / –1000... +1000 Па	PREMASGARD 7110	0–10 В		1301-7111-0050-200
0...2000 Па / –2000... +2000 Па	PREMASGARD 7110 DISPLAY	0–10 В	■	1301-7111-4050-200
0...3000 Па / –3000... +3000 Па	PREMASGARD 7110	4...20 мА		1301-7112-0050-100
0...5000 Па / –5000... +5000 Па	PREMASGARD 7110 DISPLAY	4...20 мА	■	1301-7112-4050-100
<b>макс. –100...+100 Па</b>				
0... 50 Па / – 50...+ 50 Па	PREMASGARD 7110	0–10 В		1301-7111-0110-200
0...100 Па / –100...+100 Па	PREMASGARD 7110 DISPLAY	0–10 В	■	1301-7111-4110-200
	PREMASGARD 7110	4...20 мА		1301-7112-0110-100
	PREMASGARD 7110 DISPLAY	4...20 мА	■	1301-7112-4110-100
<b>макс. –25...+25 Па</b>				
<b>в стандартном исполнении с клапаном для автоматической калибровки нуля</b>				
0...25 Па / –25...+25 Па	PREMASGARD 7110	0–10 В		1301-7111-0370-200
	PREMASGARD 7110 DISPLAY	0–10 В	■	1301-7111-4370-200
	PREMASGARD 7110	4...20 мА		1301-7112-0370-200
	PREMASGARD 7110 DISPLAY	4...20 мА	■	1301-7112-4370-200
Переключение диапазонов:	При помощи <b>DIP-переключателей</b> в зависимости от типа устройства можно выбрать один из <b>восьми</b> диапазоны измерений. (состояние поставки: макс. диапазон измерений)			
Дополнительная плата:	другие специальные диапазоны измерения макс. 5000 Па <b>опционально с автоматической калибровкой нуля</b> (указать при заказе)			

Принадлежности		
<b>ASD-06</b>	Комплект соединительных деталей (содержится в комплекте поставки), состоит из 2 соединительных ниппелей (прямых) из акрилонитрил-бутадиенстирола (ABS), двухметрового шланга из мягкого ПВХ и 4 винтов для листового металла	7100-0060-3000-000
<b>ASD-07</b>	2 соединительных ниппеля (угловых, 90°) из пластика ABS	7100-0060-7000-000
<b>DAL-01</b>	Клапан выпуска давления для потолочного или настенного монтажа (напр., в чистых помещениях)	7300-0060-3000-000



**ВИДЫ КОНТРОЛЯ ДАВЛЕНИЯ:**

**(A) Контроль пониженного давления:**

P1 (+) не присоединен, открыт для атмосферного воздуха  
 P2 (-) присоединен к каналу

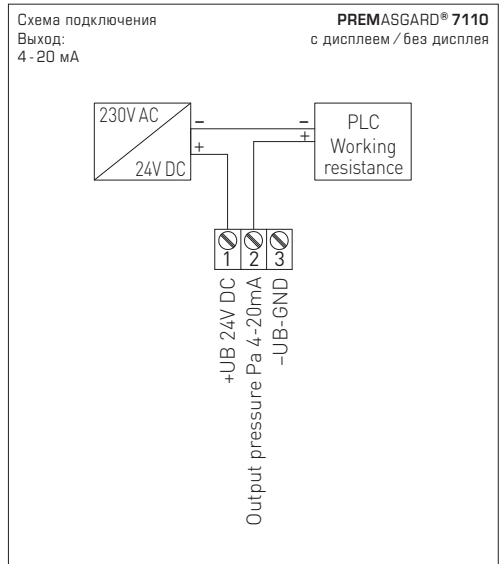
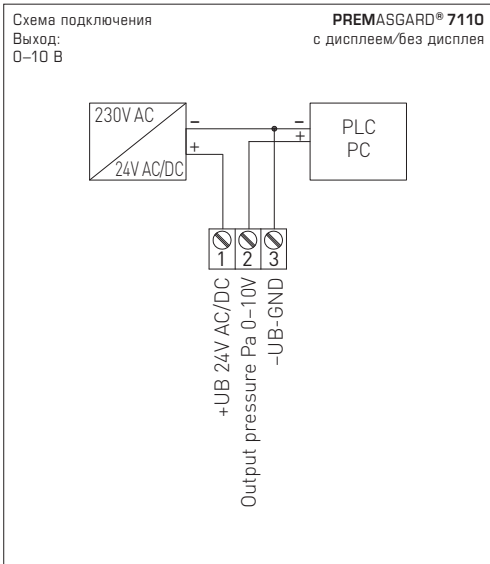
**(B) Контроль фильтра:**

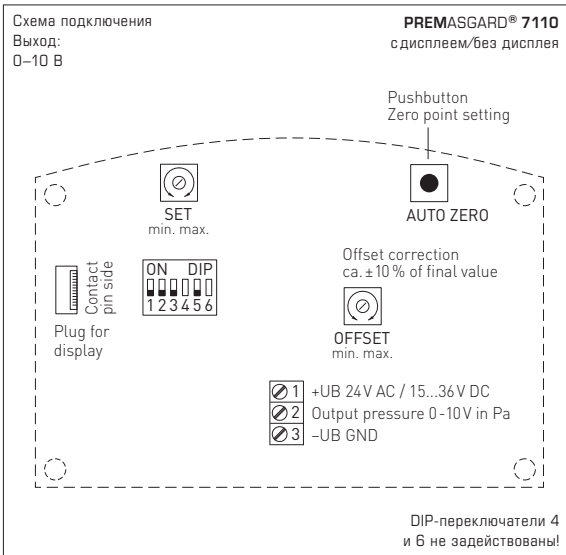
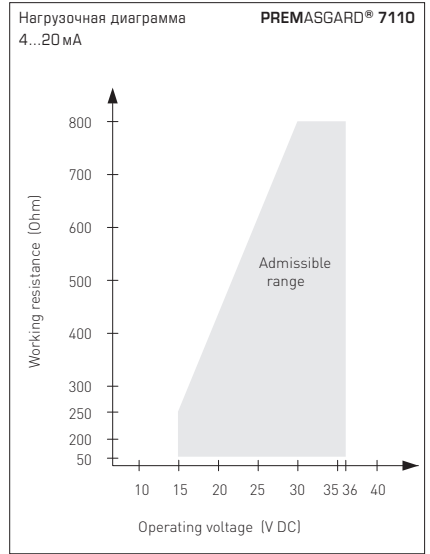
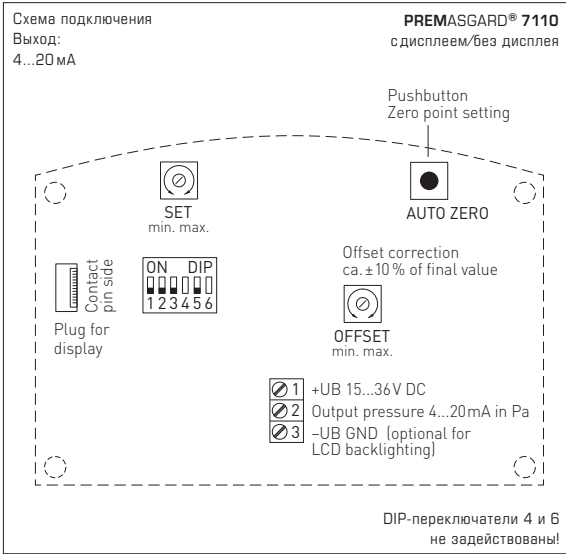
P1 (+) включен перед фильтром  
 P2 (-) включен после фильтра

**(C) Контроль вентилятора:**

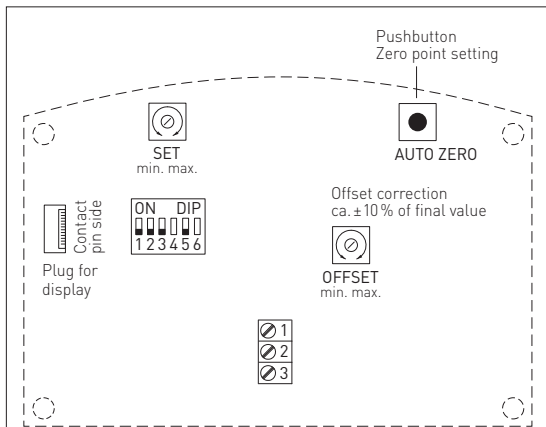
P1 (+) включен после вентилятора  
 P2 (-) включен перед вентилятором

Присоединительные патрубки для давления обозначены на реле давления как  
 P1 (+) — высокое давление и  
 P2 (-) — низкое давление.





**Автоматическая установка смещения:**



**Ручная установка смещения:**

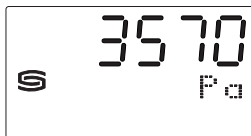
Потенциометр offset работает дополнительно и независимо от автоматической настройки положения точки нуля.  
С помощью потенциометра OFFSET может компенсироваться отклонение за пределами положения нуля.  
Диапазон настройки равен приibl. ± 10% диапазона давления.

**Автоматическая калибровка нуля (25 Па):**

С помощью внутреннего клапана циклически выполняется **коррекция нуля**.  
Время цикла настраивается между 15 минутами и 24 часами с помощью потенциометра SET.  
Во время автоматической коррекции исходное значение остается равно последнему значению давления.

**Индикация на дисплее:**

В первой строке отображается **фактическое давление**.  
Во второй строке отображается **единица** Паскаль (Па).

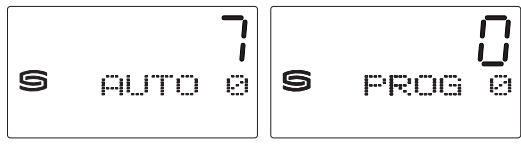


1. Для установки положения нуля прибор должен находиться в рабочем режиме не менее 60 мин.
2. Входы давления P(+) и P(-) следует соединить шлангом (разность давлений входов равна 0 Па).
3. Для установки положения нуля необходимо в течение 10 секунд удерживать кнопку в нажатом положении.

Нажатие кнопки запускает 10-секундный (приibl.) обратный отсчет. Желтый светодиод мигает во время обратного отсчета, состояние счетчика отображается на дисплее (опционально).

По истечении времени обратного отсчета осуществляется калибровка положения нуля. Она сигнализируется длительным свечением светодиода (LED) и опциональной индикацией на дисплее (переключение с «AUTO 0» на «PROG 0»).

Примечание: Отпускание кнопки до истечения обратного отсчета (счетчик > 0) прерывает процесс установки нулевого положения!



**DIP-переключатели для настройки диапазона давления, выходного демпфирования и коррекции нуля:**

Диапазон давления (настраиваемый, макс. диапазон измерения зависит от типа устройства)									
0...25 Па	0...100 Па	0...1000 Па	0...5000 Па	-25...+25 Па	-100...+100 Па	-1000...+1000 Па	-5000...+5000 Па	DIP 1	DIP 2
0...25 Па	0...50 Па	0...100 Па	0...1000 Па	-25...+25 Па	-50...+50 Па	-100...+100 Па	-1000...+1000 Па	OFF	OFF
-	0...100 Па	0...300 Па	0...2000 Па	-	-100...+100 Па	-300...+300 Па	-2000...+2000 Па	ON	OFF
-	-	0...500 Па	0...3000 Па	-	-	-500...+500 Па	-3000...+3000 Па	OFF	ON
-	-	0...1000 Па	0...5000 Па	-	-	-1000...+1000 Па	-5000...+5000 Па	ON	ON



Режим диапазона измерения (настраиваемый)	DIP 3
однонаправленный (0...+MR)	OFF
двухнаправленный (-MR...+MR)	ON

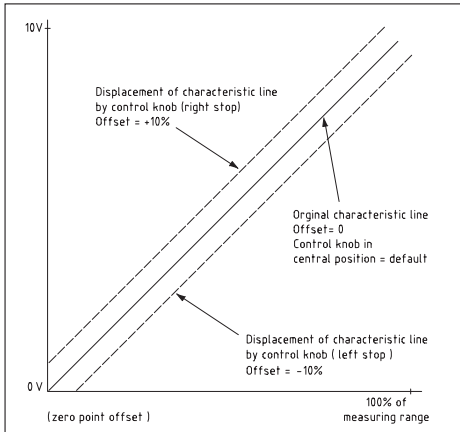
Выходное демпфирование (настраивается интенсивность или длина)	DIP 5
сильное (10 с)	OFF
слабое (1 с)	ON

**PREMASGARD® 7110**

(диапазон измерения: 0...+xxПа)

После успешной калибровки положения нуля выходное напряжение (в среднем положении регулятора смещения) составляет 0 В при разности давлений 0 Па!

**Выходное напряжение 0...10 В для разности давлений от 0 Па до конечного значения**

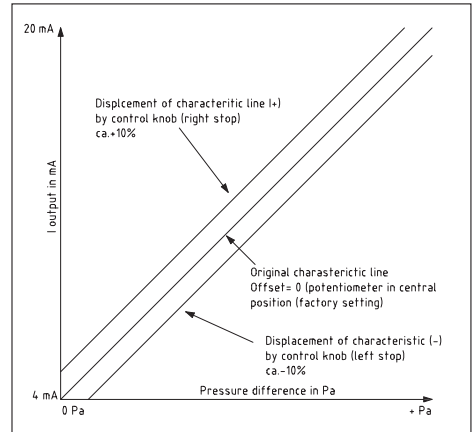


**PREMASGARD® 7110**

(диапазон измерения: 0...+xxПа)

После успешной калибровки положения нуля выходной ток (в среднем положении регулятора смещения) составляет 4 мА при разности давлений 0 Па!

**Выходной ток 4...20 мА для разности давлений от 0 Па до конечного значения**

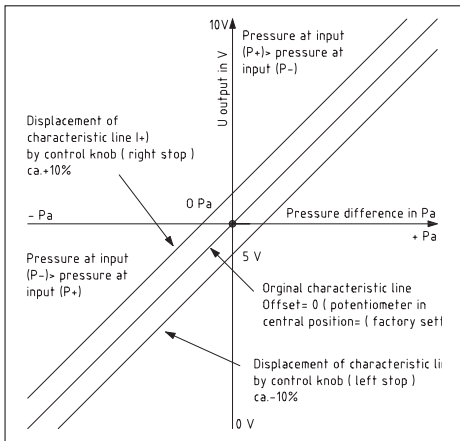


**PREMASGARD® 7110**

(диапазон измерения: -xx ...+xxПа)

После успешной калибровки положения нуля выходное напряжение (в среднем положении регулятора смещения) составляет 5 В при разности давлений 0 Па!

**Выходное напряжение 0...10 В для разности давлений -ΔПа...+ΔПа**

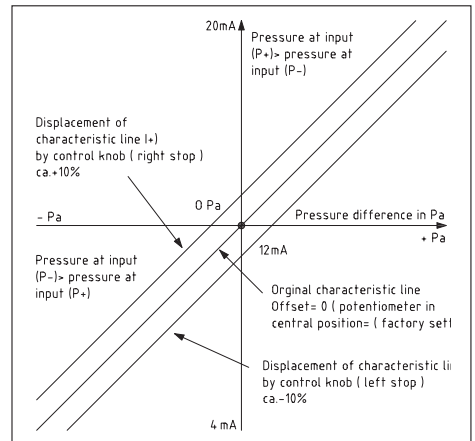


**PREMASGARD® 7110**

(диапазон измерения: -xx ...+xx Па)

После успешной калибровки положения нуля выходной ток (в среднем положении регулятора смещения) составляет 12 мА при разности давлений 0 Па!

**Выходной ток 4...20 мА для разности давлений -ΔПа...+ΔПа**



Установочная длина может быть любой. Выход напряжения защищен от короткого замыкания, приложение завышенного напряжения к выходу напряжения выводит прибор из строя. Диапазоны давлений (диапазоны измерения) указаны на этикетке/табличке прибора. Попытка измерения давления вне этих пределов ведет к погрешностям, повышенным отклонениям или может стать причиной выхода из строя измерительного преобразователя давления.

- **Внимание!** При вводе кабеля следует обращать внимание на то, что его укладка под платой недопустима. Это может вести к перегibu и повреждению шланговых соединений!
- Входы для подключения давления «полярны», т.е. магистраль высокого давления должна подключаться к входу P+, а магистраль низкого давления – к входу P–.
- При помощи подстроечного регулятора выходной сигнал может быть смещен на  $\pm 10\%$  относительно конечного значения диапазона измерения. За счет этого возможна компенсация дрейфа и «старения».
- При эксплуатации прибора вне рабочего диапазона, указанного в спецификации, гарантийные претензии теряют силу.

В качестве Общих Коммерческих Условий имеют силу исключительно наши Условия, а также действительные «Общие условия поставки продукции и услуг для электрической промышленности» (ZVEI) включая дополнительную статью «Расширенное сохранение прав собственности».

Помимо этого, следует учитывать следующие положения:

- Перед установкой и вводом в эксплуатацию следует прочитать данное руководство; должны быть учтены все приведенные в нем указания!
- Подключение прибора должно осуществляться исключительно к безопасно малому напряжению и в обесточенном состоянии. Во избежание повреждений и отказов (например, вследствие наводок) следует использовать экранированную проводку, избегать параллельной прокладки токоведущих линий и учитывать предписания по электромагнитной совместимости.
- Данный прибор следует применять только по прямому назначению, учитывая при этом соответствующие предписания VDE (союза немецких электротехников), требования, действующие в Вашей стране, инструкции органов технического надзора и местных органов энергоснабжения. Надлежит придерживаться требований строительных норм и правил, а также техники безопасности и избегать угроз безопасности любого рода.
- Мы не несем ответственности за ущерб и повреждения, возникающие вследствие неправильного применения наших устройств.
- Ущерб, возникший вследствие неправильной работы прибора, не подлежит устранению по гарантии.
- Установка приборов должна осуществляться только квалифицированным персоналом.
- Действительны исключительно технические данные и условия подключения, приведенные в поставляемых с приборами руководствах по монтажу и эксплуатации. Отклонения от представленных в каталоге характеристик дополнительно не указываются, несмотря на их возможность в силу технического прогресса и постоянного совершенствования нашей продукции.
- В случае модификации приборов потребителем гарантийные обязательства теряют силу.
- Не разрешается использование прибора в непосредственной близости от источников тепла (например, радиаторов отопления) или создаваемых ими тепловых потоков; следует в обязательном порядке избегать попадания прямых солнечных лучей или теплового излучения от аналогичных источников (мощные осветительные приборы, галогенные излучатели).
- Эксплуатация вблизи оборудования, не соответствующего нормам электромагнитной совместимости (EMV), может влиять на работу приборов.
- Недопустимо использование данного прибора в качестве устройства контроля/наблюдения, служащего исключительно для защиты людей от травм и угрозы для здоровья/жизни, а также в качестве аварийного выключателя устройств и машин или для аналогичных задач обеспечения безопасности.
- Размеры корпусов и корпусных принадлежностей могут в определенных пределах отличаться от указанных в данном руководстве.
- Изменение документации не допускается.
- В случае рекламаций принимаются исключительно целые приборы в оригинальной упаковке.

**Перед установкой и вводом в эксплуатацию следует прочитать данное руководство; должны быть учтены все приведенные в нем указания!**

**НАПРЯЖЕНИЕ ПИТАНИЯ:**

В качестве защиты от неправильного подключения рабочего напряжения в данный вариант прибора интегрирован однополупериодный выпрямитель или диод защиты от напряжения обратной полярности. В случае приборов, рассчитанных на напряжение 0–10 В, этот встроенный выпрямитель допускает также эксплуатацию при питании напряжением переменного тока.

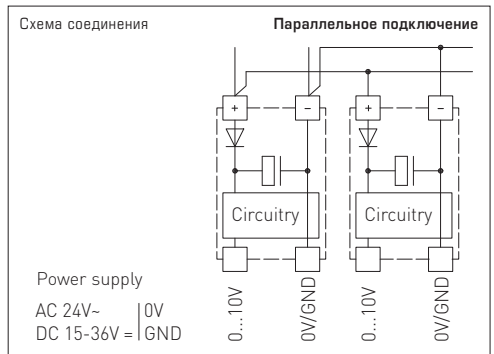
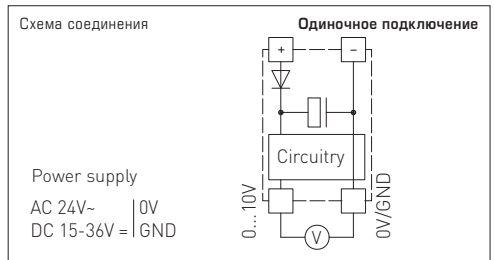
Выходной сигнал следует снимать измерительным прибором. Выходное напряжение при этом измеряется относительно нулевого потенциала (0В) входного напряжения!

Если прибор запитывается напряжением **постоянного тока**, следует использовать вход рабочего напряжения UB+ (для питания напряжением 15...36 В) и UB–/GND (в качестве корпуса)!

Если для питания нескольких приборов используется напряжение 24 В **переменного тока**, необходимо следить за тем, чтобы все положительные входы рабочего напряжения (+) полевых устройств были соединены друг с другом. Это относится также ко всем отрицательным входам рабочего напряжения (–) = опорного потенциала (синфазное подключение полевых устройств). Все выходы полевых устройств должны относиться к одному потенциалу!

Подключение питающего напряжения одного из полевых устройств с неверной полярностью ведёт к короткому замыканию напряжения питания. Ток короткого замыкания, протекающий через данное устройство, может привести к его повреждению.

**Следите за правильностью проводки!**



© Copyright by S+S Regeltechnik GmbH

Nachdruck, auch auszugsweise, nur mit Genehmigung von S+S Regeltechnik GmbH gestattet.

Reprints, in part or in total, are only permitted with the approval of S+S Regeltechnik GmbH.

La reproduction des textes même partielle est uniquement autorisée après accord de la société S+S Regeltechnik GmbH.

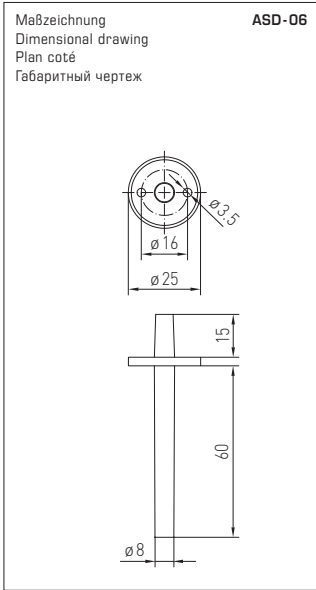
Перепечатка, в том числе в сокращенном виде, разрешается лишь с согласия S+S Regeltechnik GmbH.

Irrtümer und technische Änderungen vorbehalten.

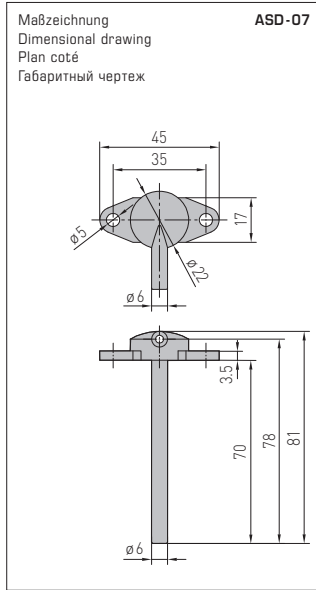
Errors and technical changes excepted.

Sous réserve d'erreurs et de modifications techniques.

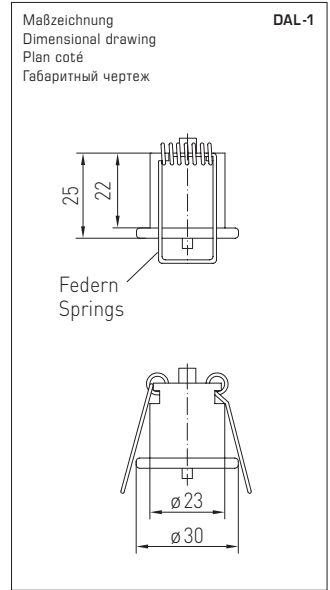
Возможны ошибки и технические изменения.



**ASD-06**  
Anschluss-Set  
Connection set  
Kit de raccordement  
Комплект соединительных деталей



**ASD-07**  
Anschlussnippel  
Connection nipple  
Embouts de raccordement  
Соединительный ниппель



**DAL-1**  
Druckauslass  
Pressure outlet  
Sortie pression  
Клапан выпуска давления

